

63

141777

证书号第 2302306 号



发明专利证书

发明名称：具有微纳芯径的悬挂芯型在线光纤微单元及其制备方法

发明人：靳伟;汪超

专利号：ZL 2014 1 0223306.3

专利申请日：2014年05月23日

专利权人：香港理工大学深圳研究院

授权公告日：2016年11月30日

本发明经过本局依照中华人民共和国专利法进行审查，决定授予专利权，颁发本证书并在专利登记簿上予以登记。专利权自授权公告之日起生效。

本专利的专利权期限为二十年，自申请日起算。专利权人应当依照专利法及其实施细则规定缴纳年费。本专利的年费应当在每年05月23日前缴纳。未按照规定缴纳年费的，专利权自应当缴纳年费期满之日起终止。

专利书记载专利权登记时的法律状况。专利权的转移、质押、无效、终止、恢复和专利权人的姓名或名称、国籍、地址变更等事项记载在专利登记簿上。



局长
申长雨

申长雨





(12)发明专利

(10)授权公告号 CN 104007508 B

(45)授权公告日 2016.11.30

(21)申请号 201410223306.3

G03B 37/025(2006.01)

(22)申请日 2014.05.23

(56)对比文件

(65)同一申请的已公布的文献号
申请公布号 CN 104007508 A

CN 103645551 A, 2014.03.19,
CN 101852894 A, 2010.10.06,
US 2003031434 A1, 2003.02.13,
US 2013008210 A1, 2013.01.10,

(43)申请公布日 2014.08.27

(73)专利权人 香港理工大学深圳研究院
地址 518057 广东省深圳市南山区高新园
南区粤兴一道18号香港理工大学产
学研大楼501

审查员 姚文杰

(72)发明人 靳伟 汪超

(74)专利代理机构 深圳中一专利商标事务所
44237

代理人 张全文

(51)Int. Cl.

G02B 6/02(2006.01)

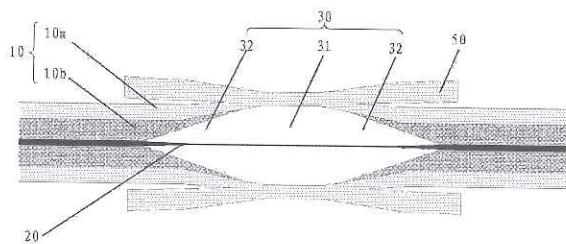
权利要求书1页 说明书6页 附图4页

(54)发明名称

具有微纳芯径的悬挂芯型在线光纤微单元及其制备方法

(57)摘要

本发明提供一种具有微纳芯径的悬挂芯型在线光纤微单元,包括光纤包层和纤芯,光纤包层与纤芯之间具有空气腔,空气腔包括主腔段以及沿光纤轴向位于主腔段两侧的过渡段;过渡段沿光纤径向的宽度向靠近主腔段的轴向方向逐渐增大;光纤包层位于过渡段的部分包括外表层和位于外表层内的光子晶体层,光子晶体层的厚度沿靠近主腔段的光纤轴向方向逐渐减小;纤芯位于过渡段部分的直径向靠近主腔段的方向逐渐减小;纤芯位于主腔段部分的直径为亚微米级;空气腔内设有连接光纤包层与纤芯的支撑膜。本发明具有微纳芯径的悬挂芯型在线光纤微单元的过渡段及主腔段结构,使其具有缓变的形态,在光纤内可以形成较大的消逝场;从而低损、缓变地接入单模光纤系统。



1. 一种具有微纳芯径的悬挂芯型在线光纤微单元,包括光纤包层和纤芯,其特征在于,所述光纤包层与纤芯之间具有空气腔,所述空气腔包括主腔段、以及沿光纤轴向方向分别位于主腔段两侧的过渡段;其中,

所述过渡段的光纤径向宽度由主腔段两端沿光纤轴向外延伸方向逐渐减小;

所述光纤包层位于过渡段的部分包括外表层和位于外表层内的光子晶体层,且该光子晶体层的厚度沿靠近主腔段的光纤轴向方向逐渐减小;

所述纤芯位于过渡段部分的直径沿光纤轴向并靠近主腔段的方向逐渐减小,所述纤芯位于位于主腔段部分的直径为亚微米级别;

所述空气腔内设有连接光纤包层内壁与纤芯的支撑膜。

2. 如权利要求1所述的具有微纳芯径的悬挂芯型在线光纤微单元,其特征在于,所述支撑膜沿光纤径向设置。

3. 如权利要求1或2所述的具有微纳芯径的悬挂芯型在线光纤微单元,其特征在于,所述纤芯位于空气腔内的部分的直径为0.5-9微米;和/或

所述空气腔的过渡段沿光纤径向宽度为20-150微米。

4. 一种权利要求1至3任一项所述的具有微纳芯径的悬挂芯型在线光纤微单元的制备方法,其特征在于,包括如下步骤:

在光子晶体光纤上套设石英套管;

将光子晶体光纤其中一端面上的气孔进行全部封闭、另一端面上的气孔进行部分封闭;

通过光子晶体光纤端面未封闭的气孔向光子晶体光纤内施加0.3-2MPa的气压;

将光子晶体光纤套设石英套管的部位进行第一次加热处理至光子晶体光纤软化,并对所述光子晶体光纤进行第一次拉伸;

将经第一次拉伸后的所述光子晶体光纤内施加的气压降低至0.11-0.5MPa,对光子晶体光纤套设石英套管的部位进行第二次加热处理,并在第二次加热的过程中进行第二次拉伸至形成具有微纳芯径的悬挂芯型在线光纤微单元。

5. 如权利要求4所述的具有微纳芯径的悬挂芯型在线光纤微单元的制备方法,其特征在于,所述石英套管内径130-300微米,壁厚50-400微米。

6. 如权利要求4或5所述的具有微纳芯径的悬挂芯型在线光纤微单元的制备方法,其特征在于,所述第一次加热和/或第二次加热处理中,采用氢氧火焰扫描或者电极直流放电方式进行加热。

7. 如权利要求4或5所述的具有微纳芯径的悬挂芯型在线光纤微单元的制备方法,其特征在于,所述第一次拉伸和/或第二次拉伸的拉伸速度控制于1-60毫米/分钟。

8. 如权利要求7所述的具有微纳芯径的悬挂芯型在线光纤微单元的制备方法,其特征在于,所述第一次拉伸的拉伸速度为1.2毫米/分钟;和/或

所述第二次拉伸的拉伸速度为15毫米/分钟。

具有微纳芯径的悬挂芯型在线光纤微单元及其制备方法

技术领域

[0001] 本发明属于光纤技术领域,具体涉及一种微纳芯径的具有微纳芯径的悬挂芯型在线光纤微单元及其制备方法。

背景技术

[0002] 现有各种微结构光纤(Micro-structured Optical Fiber)的出现和发展扩展了光纤的特性,进一步增大了光纤的应用范围。其中,悬挂芯光纤(Suspended core fiber)作为微结构光纤的一类,其纤芯通过极薄的膜结构,支撑于光纤内部的空气区域。相比于其他光纤,悬挂芯光纤的特点主要有:具有大尺度、多单元的光-物质交叠区域,强的模场束缚能力,密封且一体的外层保护,已在光纤传感,光纤器件等方面已获得越来越多应用。

[0003] 在实际应用中,悬挂芯光纤与已广泛使用的普通单模光纤的连接不可避免,但由于悬挂芯光纤和单模光纤的导模模场在尺度和形态上的差异,两者的直接连接通常会带入很大的插入损耗,通常需要通过采用额外的光学、光纤器件来减小两者间的导模模场的差别,实现较低插入损耗的连接。同时,悬挂芯光纤的细小纤芯和极薄的支撑结构在熔接时很容易产生熔球和塌陷现象,降低熔接温度可以缓和这个问题,但是会影响到焊点的强度,这些问题限制了悬挂芯光纤的应用。

[0004] 另外,目前悬挂芯光纤主要是通过光纤拉丝塔对特定形状的预制棒在高温下进行拉制而成。虽然一次可以制作的光纤长度很长,但工艺流程较复杂,且对设备投入要求较高。而且通常对于光纤在非传输方面的应用,所需要的光纤长度较短,而对光纤结构的灵活性有较大需求,这些问题使得悬挂芯光纤在实际的使用中受到比较大的限制。

发明内容

[0005] 本发明实施例的目的在于克服现有技术的上述不足,提供一种具有较大消逝场、结构稳定、且能够低损、缓变地与单模光纤系统接入的具有微纳芯径的悬挂芯型在线光纤微单元。

[0006] 为了实现上述发明目的,本发明实施例的技术方案如下:

[0007] 一种具有微纳芯径的悬挂芯型在线光纤微单元,包括光纤包层和纤芯,所述光纤包层与纤芯之间具有空气腔,所述空气腔包括主腔段、以及沿光纤轴向方向分别位于主腔段两侧的过渡段;其中,

[0008] 所述过渡段的光纤径向宽度由主腔段两端沿光纤轴向向外延伸方向逐渐减小;

[0009] 所述光纤包层位于过渡段的部分包括外表层和位于外表层内的光子晶体层,且该光子晶体层的厚度沿靠近主腔段的光纤轴向方向逐渐减小;

[0010] 所述纤芯位于过渡段部分的直径沿光纤轴向并靠近主腔段的方向逐渐减小,所述纤芯位于位于主腔段部分的直径为亚微米级别;

[0011] 所述空气腔内设有连接光纤包层内壁与纤芯的支撑膜。

[0012] 本发明的上述具有微纳芯径的悬挂芯型在线光纤微单元的过渡段结构特点,使光

纤具有缓变的形态,可以完全适应在较大的波长范围内支持单模传播,而且由于上述结构,在光纤内可以形成较大的消逝场;并且支撑膜结构,使光纤内结构整体稳定性高,耐用性相比现有的悬挂芯光纤大大提升,从而低损、缓变地接入单模光纤系统。

[0013] 本发明针对现有悬挂芯光纤的缺陷,提出一种制备上述的具有微纳芯径的悬挂芯型在线光纤微单元的方法,包括如下步骤:

[0014] 在光子晶体光纤上套设石英套管;

[0015] 将光子晶体光纤其中一端面上的气孔进行全部封闭、另一端面上的气孔进行部分封闭;

[0016] 通过光子晶体光纤端面未封闭的气孔向光子晶体光纤内施加0.3-2MPa的气压;

[0017] 将光子晶体光纤套设石英套管的部位进行第一次加热处理至光子晶体光纤软化并与石英套管熔合,并在第一次加热的过程中将光子晶体光纤进行第一次拉伸;

[0018] 将光子晶体光纤内施加的气压降低至0.11-0.5MPa,对光子晶体光纤套设石英套管的部位进行第二次加热处理,并在第二次加热的过程中进行第二次拉伸至形成具有微纳芯径的悬挂芯型在线光纤微单元。

[0019] 本发明的制备方法,以与单模光纤模场尺寸相近的光子晶体光纤为基材,通过在光子晶体光纤外部加装石英套管,然后使其内部气孔发生选择性膨胀的方法,将光子晶体光纤部分地转化为具有缓变过渡区的悬挂芯结构光纤,实现了灵活的制备多种悬挂芯结构光纤,降低了悬挂芯光纤与普通单模光纤连接的插入损耗。而且在制备的过程中避免了悬挂芯结构的管壁在高气压下的爆裂,通过分次加热和拉伸实现了细芯径具有了光子微单元的结构;而且悬挂芯结构在高气压下成型,在包层的光子晶体结构坍塌前已形成很薄的薄膜支撑,因此过渡区中的模式的泄漏损耗小;而且采用本发明的上述步骤其对光纤本身的损伤较小,因此可以加工制备出更加纤细的光纤内部结构,使得悬挂芯光纤可以在基于消逝场探测、传感,和光纤非线性领域的应用中大的提升其适用性;而且不需要光纤拉丝工艺,通过对现有光子晶体光纤内不同气孔组合的局部膨胀即可实现多种悬挂芯结构。

附图说明

[0020] 下面将结合附图及实施例对本发明作进一步说明,附图中:

[0021] 图1为本发明实施例微纳芯径的具有微纳芯径的悬挂芯型在线光纤微单元轴向剖面示意图;

[0022] 图2为本发明实施例微纳芯径的具有微纳芯径的悬挂芯型在线光纤微单元径向剖面示意图;

[0023] 图3为形成图2中支撑膜前进行部分气孔封闭的示意图;

[0024] 图4为本发明另一实施例中部分封闭气孔的示意图;

[0025] 图5为图4中部分封闭气孔形成支撑膜的示意图;

[0026] 图6为本发明又一实施例中部分封闭气孔的示意图;

[0027] 图7为图6中部分封闭气孔形成支撑膜的示意图。

具体实施方式

[0028] 为了使本发明的目的、技术方案及优点更加清楚明白,以下结合附图及实施例,对

本发明进行进一步详细说明。应当理解,此处所描述的具体实施例仅仅用以解释本发明,并不用于限定本发明。

[0029] 本发明实施例提供一种具有微纳芯径的悬挂芯型在线光纤微单元,参见图1-2,图1为本发明实施例微纳芯径的具有微纳芯径的悬挂芯型在线光纤微单元轴向剖面示意图;图2为本发明实施例具有微纳芯径的悬挂芯型在线光纤微单元沿光纤径向剖面示意图;该具有微纳芯径的悬挂芯型在线光纤微单元结构上包括光纤包层10、包覆于光纤包层10中的纤芯20,以及光纤包层10与纤芯20之间形成的空气腔30,光纤包层10的内壁上具有沿光纤径向与纤芯20连接的支撑膜40。

[0030] 其中,空气腔30包括主腔段31和沿光纤轴向方向分别位于该主腔段31两侧的过渡段32,光纤包层10位于过渡段32的部分包括表层10a和位于表层10a内的光子晶体层10b,且该光子晶体层的厚度10b沿光纤轴向并靠近主腔段31的方向逐渐减小;过渡段32的直径沿光纤轴向并靠近主腔段31的方向逐渐增大;纤芯20位于过渡段32的部分的直径沿光纤轴向并靠近主腔段31的方向逐渐减小,与空气腔30的过渡段32形成缓变的互补适配。

[0031] 光纤其纤芯直径为0.5-9微米,轴向长度为0.5-300毫米,光纤包层10的厚度为可薄至10微米,其中空气腔30的过渡段32的直径为20-150微米。而纤芯20位于主腔段31部分直径为亚微米级别,其直径粗细均匀。

[0032] 本发明的具有微纳芯径的悬挂芯型在线光纤微单元的过渡段32和主腔段31的结构特点使光纤具有缓变的形态,可以完全适应在较大的波长范围内支持单模传播,而且由于上述结构,在光纤内可以形成较大的消逝场;并且支撑膜结构,使光纤整体稳定性高,耐用性相比现有的悬挂芯光纤大大提升,从而低损、缓变地接入单模光纤系统。

[0033] 本发明实施例进一步还提出采用现有的光子晶体光纤为原料进行上述具有微纳芯径的悬挂芯型在线光纤微单元的制备方法,包括如下步骤:

[0034] S10、在光子晶体光纤上套设石英套管;

[0035] S20、将光子晶体光纤其中一端面上的气孔进行全部封闭、经另一端面上的气孔进行部分封闭;

[0036] S30、通过光子晶体光纤一端面上未封闭的气孔,对光子晶体光纤内施加0.3-2MPa的气压;

[0037] S40、对光子晶体光纤套设石英套管的部位进行第一次加热处理至光子晶体光纤软化并与石英套管熔合,并在第一次加热的过程中将光子晶体光纤套设石英套管的部位沿轴向进行第一次拉伸;上述过程完成后降低光子晶体光纤内施加的气压至0.11-0.5MPa,对光子晶体光纤软化并与石英套管熔合部位进行第二次加热,并在第二次加热的过程中进行第二次拉伸至形成上述具有微纳芯径的悬挂芯型在线光纤微单元。

[0038] 本发明采用光子晶体光纤进行具有微纳芯径的悬挂芯型在线光纤微单元制备时,首先在步骤S10中对作为基材原料的光子晶体光纤上套设石英套管,因为在本发明的方法步骤中生成悬挂芯的结构需要对光纤内部施加气压,并进行熔融拉伸,而在这一操作过程中容易导致光纤包层高气压下的发生爆裂;因此采用石英套管对光子晶体光纤进行保护。并且,在这一步骤中石英套管的尺寸和厚度必须针对光子晶体光纤的规格和结构进行严格地选择。

[0039] 进一步地在步骤S20中对光子晶体光纤选择性加压,由于本身光子晶体光纤本身

具有非常多的轴向贯穿光纤纤体的空气通道,空气通道的结构在光子晶体光纤的两端面上形成气孔。而在制备悬挂芯结构过程中需要控制光纤内部的气压,因此在实施中采用气孔封闭的做法进行气压的控制,先将其中一端的气孔全部封闭,以防止漏气,再将另一端的气孔进行选择性的封闭。本发明中进行选择性气孔封闭的方式采用如下方式进行:将一根单模光纤通过放电拉锥工艺制成尖端直径为约1微米的光纤探针,在光纤探针尖端蘸上紫外固化胶,在40倍显微镜下,通过精密三维位移架下把光纤探针尖端堵住需要封闭的气孔;然后在紫外灯下将胶固化便可以将需要封闭的气孔封闭。或者还可以采用另一种方式进行选择性气孔封闭:将光子晶体光纤需要选择性开孔的端面用单模光纤熔接进行全封闭,全封闭之后再用飞秒激光脉冲将熔接的单模光纤进行轴向打孔至穿过熔接处的深度。而光子晶体光纤的另一端进行气孔全封闭的过程就可以将端面直接用单模光纤熔接即可封闭。在这一步骤S20中需要进一步说明的是,进行气孔部分封闭之后,所留下的未封闭的气孔的位置与所形成的支撑膜40的位置有关,因为气孔作为向光纤内部施加气压的通道,在加热拉伸完成以后,光子晶体光纤基材位于相邻气孔之间的原材料会由于相邻气孔中气压的挤兑,形成上述支撑膜40的结构。同时,为了保证整体光纤的稳定性,因此在生产制备中部分封闭气孔后未封闭气孔的位置可以呈几何对称分布。可以参见图3,图3为形成图2中支撑膜前进行部分气孔封闭的示意图;图3中进行部分气孔封闭后形成封闭气孔40a和未封闭气孔40b,其中未封闭气孔40b的位置呈六角对称分布,那么在制备完成之后便可以形成图2中所示的支撑膜40位置。当然进一步在制备中还可以根据稳定性和加工的需求,将光子晶体光纤的气孔进行部分封闭按照图4和图6中所示的位置进行,然后对应形成图5和图7中支撑膜40。需要指出的是,虽然上述几种方式中支撑膜的位置呈规则的几何分布,实际制备中形成支撑膜40的数量和位置可以随意,只要能保证光纤稳定性达到要求即可。

[0040] 进一步在步骤S30采用通过光子晶体光纤还留有未封闭气孔的端面向光纤内部施加气压。施加气压的做法可以将上述具有未封闭气孔的端面用AB胶密封于一个密闭气室中,并向该密闭气室内充入氮气,氮气通过未封闭的气孔进入至光纤内部产生气压,当然气压的大小可以采用充入氮气体量进行控制。

[0041] 接下来步骤S40实施中,将光子晶体光纤带有石英套管部分架在两个反向移动的位移平台上并拉直之后,进行加热和拉伸处理。加热的方式在操作中可以采用氢氧火焰扫描加热的方式进行,或者为了便于温度控制采用电极直流放电的方式进行加热;并且在加热的过程中同时将位移平台均以一定的速度拉伸光子晶体光纤,当光子晶体光纤与石英套管完全熔合,停止加热及拉伸。降低密闭气室的气压,之后进行第二次加热,和第二次拉伸至纤芯直径为0.5-9微米,孔区宽度为20-150微米,外壁厚度薄至10微米,轴向长度为0.5-300毫米,使微纳芯径的悬挂芯光纤具有在线光子微单元即可停止。采用两次加热和拉伸的处理,其目的是为了限制光子晶体光纤通过一次加热和拉伸直接生成悬挂芯结构时产生的侧向膨胀,以及形成上述特定的亚微米芯径的微光子单元。

[0042] 当然,完成上述步骤获得具有微纳芯径的悬挂芯型在线光纤微单元之后,在使用时将包含悬挂芯结构的光纤段用光纤切割刀切下,然后两端再根据使用时的需要与单模或其他光纤熔接。而且进一步地,在石英套管与光子晶体光纤本身的包层融合之后,石英套管会形成套管残留50,如图1中所示的形状和结构,这一残留不影响光纤的功能,当然如果为了保证表面美观或者使用时的方便,也可以对其进行修饰。

[0043] 采用本发明的上述方法制备的具有亚微米芯径的微光子单元的微纳芯径的具有微纳芯径的悬挂芯型在线光纤微单元, 以与单模光纤模场尺寸相近的光子晶体光纤为基材, 通过在光子晶体光纤外部加装石英套管, 然后使其内部气孔发生选择性膨胀的方法, 将光子晶体光纤部分地转化为具有缓变过渡区的悬挂芯结构光纤, 实现了灵活的制备多种悬挂芯结构光纤, 降低了悬挂芯光纤与普通单模光纤连接的插入损耗。而且在制备的过程中避免了悬挂芯结构的管壁在高气压下的爆裂, 实现了细芯径的光子微单元的制备; 而且悬挂芯结构在高气压下成型, 在包层的光子晶体结构坍塌前已形成很薄的薄膜支撑, 因此过渡区中的模式的泄漏损耗小; 而且采用本发明的上述步骤其对光纤本身的损伤较小, 因此可以加工制备出更加纤细的光纤内部结构, 使得悬挂芯光纤可以在基于消逝场探测、传感, 和光纤非线性领域的应用中大的提升其适用性; 而且不需要光纤拉丝工艺, 通过对现有光子晶体光纤内不同气孔组合的局部膨胀即可实现多种悬挂芯结构。

[0044] 采用本发明上述方法步骤进行制备过程中, 需要注意控制条件, 因为本发明的微纳光纤需要生成在线光子微单元的结构, 而微单元是微结构层级, 需要对生产和制备的工艺条件进行严格的控制。

[0045] 为了更加便于对本发明上述制备方法的说明和理解, 以下通过多个实施例来举例说明。本发明中用作原料的光子晶体光纤, 其纤芯直径为12微米, 本身所具有的空气通道直径约3.5微米, 空气通道间距约7.7微米, 对应1550纳米波长时, 模场直径约 10.5 ± 1 微米。用于熔接的单模光纤采用普通的ITU-TG.652规格的单模光纤, 纤芯约8.2微米, 对应1550纳米波长时, 模场直径 10.4 ± 0.8 微米。

[0046] 实施例1

[0047] S10、将光子晶体光纤一端与单模光纤熔接, 在单模光纤上离焊点约15微米处将单模光纤切断。然后于40倍显微镜下, 沿光纤轴面向将熔接上的单模光纤切断面通过飞秒激光脉冲打深度约为25微米的4个孔。

[0048] S20、将光子晶体光纤开孔端用AB胶密封于一个密闭气室中, 并将另一端再采用单模光纤熔接封闭。在气室中充入约8个大气压的氮气, 并控制光子晶体光纤内部的气压为0.3-2MPa。

[0049] S30、在光子晶体外套上内径150微米, 外径520微米, 长度3厘米的石英套管。

[0050] S40、将光子晶体光纤带石英套管部分架在两个反向移动的位移平台上并拉直。通过氢氧火焰以48毫米每分钟的速度扫描加热光纤带套石英套管区域, 同时位移平台均以1.2毫米每分钟的速度拉伸光纤。当光纤被加热区域与套管完全熔合, 停止加热及拉伸, 此时加热部分已形成四孔悬挂芯结构。

[0051] S50、为进一步减小纤芯直径, 将气室气压降至约1.5个大气压, 此时对应光子晶体光纤内的气压值为0.11-0.5MPa; 再次通过氢氧火焰以72毫米每分钟的速度扫描加热光纤带石英套管区域, 同时位移平台分别向两边以15毫米每分钟的速度拉伸光纤, 在拉伸约1.5分钟后形成具有本发明结构的具有微纳芯径的悬挂芯型在线光纤微单元即可停止拉伸。

[0052] 实施例2

[0053] S10、将一根单模光纤通过放电拉锥工艺制成尖端直径为约1微米的光纤探针, 并在光纤探针尖端蘸上紫外固化胶, 于40倍显微镜下, 通过精密三维位移架用光纤探针尖端探针堵住作为光子晶体光纤基材的端面需要选择性地封闭的空气气孔, 当然, 需要留下不

进行封闭的气孔进行通气,之后再在紫外灯下将胶固化。

[0054] S20、将此光子晶体光纤选择性封闭气孔的端面用可固化胶密封于一个密闭气室中,并将光子晶体光纤的另一端面用另一根单模光纤熔接。并在气室中充入约8个大气压的氮气。

[0055] S30、在光子晶体光纤外套上石英套管,石英套管内径150微米,外径520微米,长度3厘米。

[0056] S40、将光子晶体光纤带石英套管部分架在两个反向移动的位移平台上并拉直。通过氢氧火焰以48毫米每分钟的速度扫描加热光纤带石英套管区域,同时位移平台均以1.2毫米每分钟的速度拉伸光纤。当光纤被加热区域与套管完全熔合,停止加热及拉伸,此时加热部分已形成六孔悬挂芯结构。

[0057] S50、将气室气压降至约1.5个大气压,再次通过氢氧火焰以72毫米每分钟的速度扫描加热光纤带石英套管区域,同时位移平台分别向两边以15毫米每分钟的速度拉伸光纤,在拉伸约1.5分钟后形成具有本发明结构的具有微纳芯径的悬挂芯型在线光纤微单元即可停止拉伸。

[0058] 实施例3

[0059] S10、光子晶体外套上石英套管,所述石英套管内径140微米,外径280微米,长度0.5厘米;

[0060] S20、将光子晶体光纤需要进行选择性封闭的一端与一根单模光纤熔接,在这一单模光纤上离焊点15微米处将单模光纤切断。然后在40倍显微镜下,将单模光纤断面沿光纤轴向方向通过飞秒激光脉冲打深度为25微米的3个孔,所述孔的位置对应图6(a)中浅色孔所在位置。

[0061] S30、并将上述光子晶体光纤选择性打孔的这一端用AB胶密封于一个密闭气室中,并将另一端与另一根单模光纤熔接,将在气室中充入约8个大气压的氮气。

[0062] S40、将光子晶体光纤带套管部分架在两个反向移动的位移平台上并拉直,通过两个相距约2.5毫米电极间的直流放电加热光纤带石英套管区域,控制放电电流为18.5毫安,同时位移平台均以20毫米每分钟的速度拉伸光纤。当光纤被加热区域与石英套管完全熔合,停止加热及拉伸,此时加热部分已形成三孔悬挂芯结构。

[0063] S50、将气室气压将至约1.5个大气压,再次以16毫安电流的放电加热光纤带石英套管区域,同时位移平台分别向两边以20毫米每分钟的速度拉伸光纤,在拉伸约20秒后直至形成具有本发明结构的具有微纳芯径的悬挂芯型在线光纤微单元即可停止拉伸。

[0064] 以上所述仅为本发明的较佳实施例而已,并不用以限制本发明,凡在本发明的精神和原则之内所作的任何修改、等同替换和改进等,均应包括在本发明的保护范围之内。

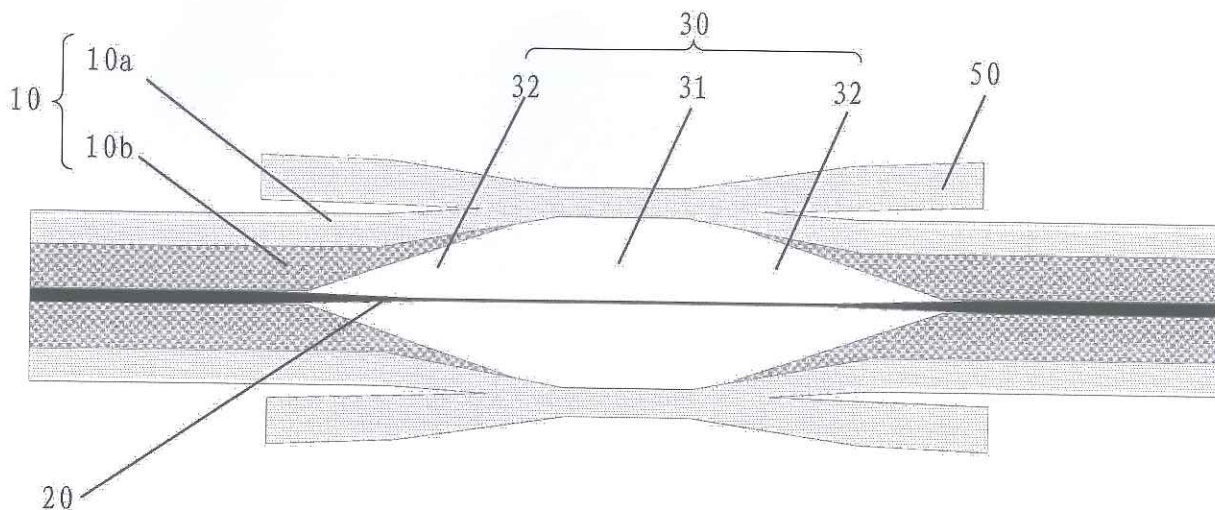


图1

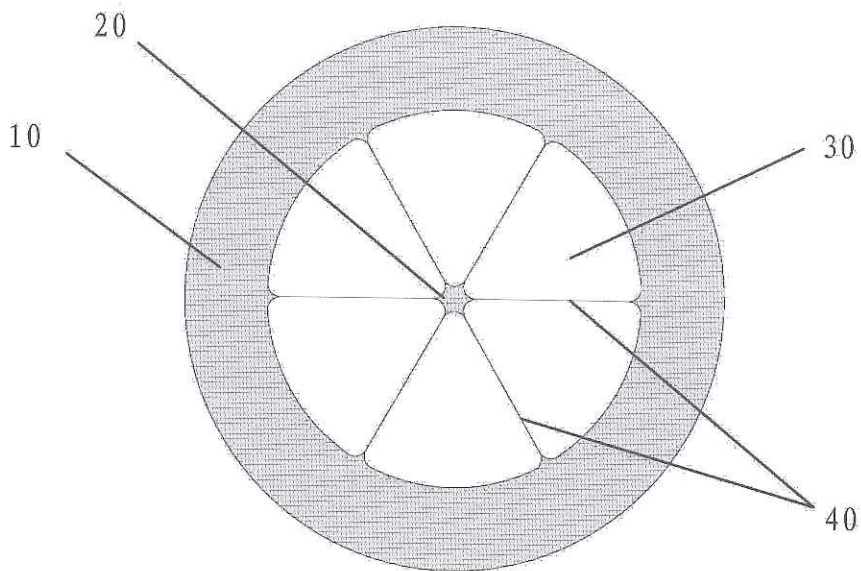


图2

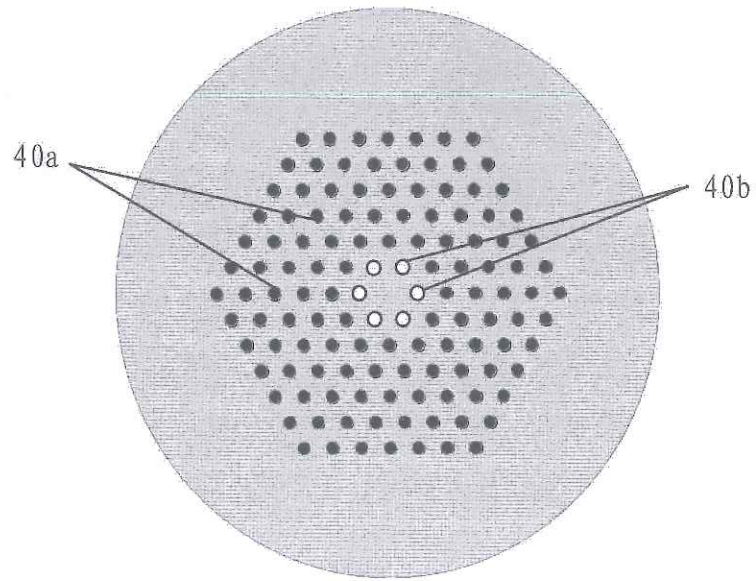


图3

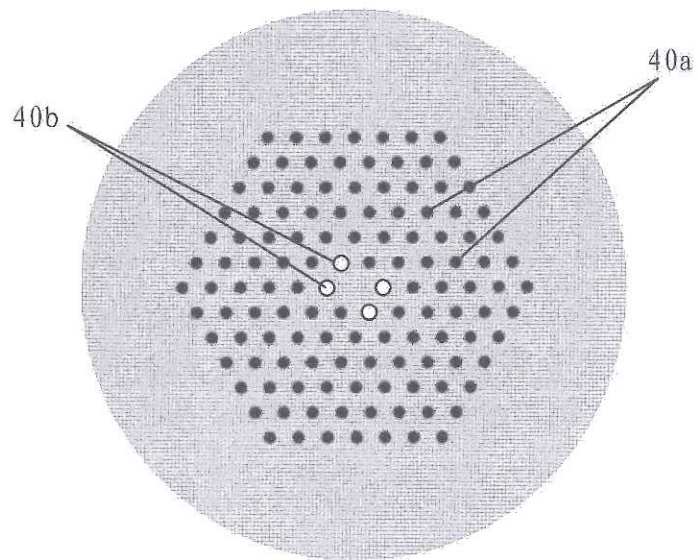


图4

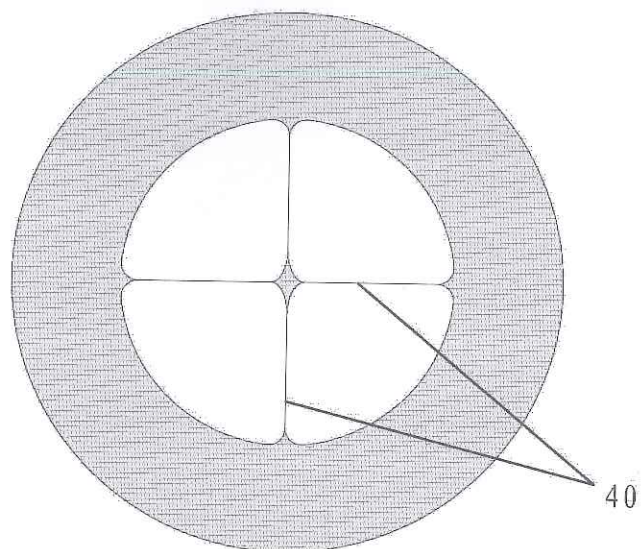


图5

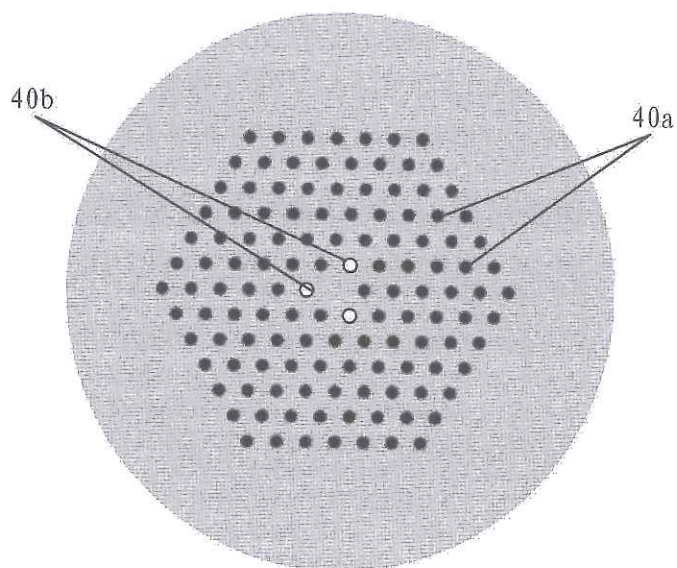


图6

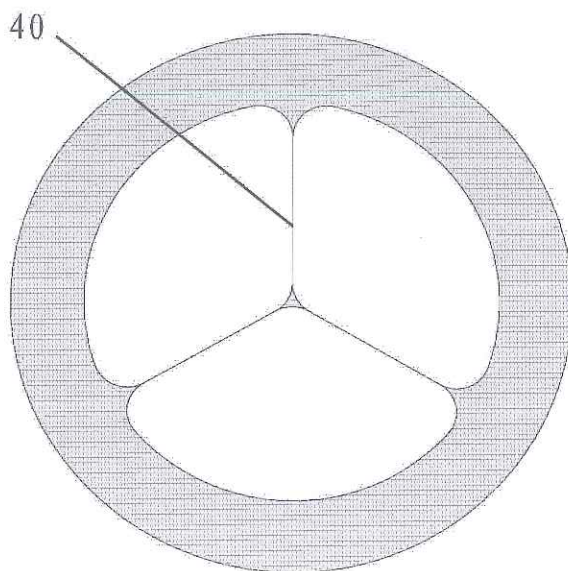


图7