



(12) 发明专利

(10) 授权公告号 CN 108872033 B

(45) 授权公告日 2022.04.08

(21) 申请号 201810507183.4

CN 201749074 U, 2011.02.16

(22) 申请日 2018.05.24

CN 107132156 A, 2017.09.05

(65) 同一申请的已公布的文献号

US 2013007571 A1, 2013.01.03

申请公布号 CN 108872033 A

CN 207197996 U, 2018.04.06

(43) 申请公布日 2018.11.23

CN 206146696 U, 2017.05.03

(73) 专利权人 香港理工大学深圳研究院

CN 107831050 A, 2018.03.23

地址 518057 广东省深圳市南山区高新园

CN 206960300 U, 2018.02.02

南区粤兴一道18号香港理工大学产学

CN 1798966 A, 2006.07.05

研大楼205室

CN 105466817 A, 2016.04.06

(72) 发明人 王哲 汪维昊 于川 潘振南

CN 107202869 A, 2017.09.26

王韬

US 2016274017 A1, 2016.09.22

(74) 专利代理机构 深圳中一专利商标事务所

US 2017327783 A1, 2017.11.16

44237

CN 102831312 A, 2012.12.19

代理人 王宇聪

CN 101285753 A, 2008.10.15

(51) Int.Cl.

CN 101152650 A, 2008.04.02

G01N 15/02 (2006.01)

CN 108009674 A, 2018.05.08

G01N 15/06 (2006.01)

审查员 李静

G01N 33/00 (2006.01)

(56) 对比文件

CN 107132156 A, 2017.09.05

US 2013007571 A1, 2013.01.03

CN 107966332 A, 2018.04.27

权利要求书2页 说明书9页 附图2页

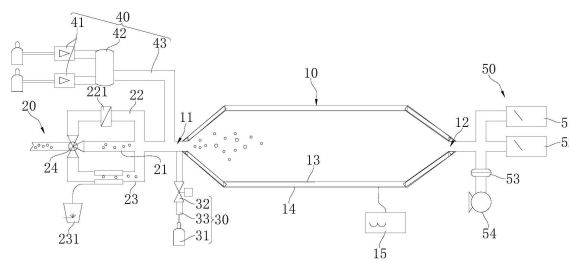
(54) 发明名称

大气环境中气态污染物的非均相反应活性测量装置和方法

(57) 摘要

本发明属于环境分析和大气采集技术领域，尤其涉及一种大气环境中气态污染物的非均相反应活性测量装置和方法。装置包括设有进气口和出气口的气溶胶流动管反应器、包括颗粒物过滤气路、颗粒物直通气路和多通阀的采样管路装置、用于测量气溶胶流动管反应器内停留时间的惰性气体的脉冲反应停留时间测定装置、用于获得固定浓度的活性气体通入气溶胶流动管反应器的活性气体配备装置、用于测量经出气口排出的气体和颗粒物的浓度的气体及颗粒物测量装

置和电性连接并控制采样管路装置、脉冲反应停留时间测定装置、活性气体配备装置和气体及颗粒物测量装置的控制装置。本发明可以测量实际大气中不同活性气态污染物在实际大气颗粒物上的非均相反应活性。



CN 108872033 B

[接上页]

(56) 对比文件

Pradhan M 等.Heterogeneous uptake of gaseous hydrogen peroxide by gobi and saharan dust aerosols:a potential missing sink for H₂O₂ in the troposphere.

《Atmosphere chemistry and physics》.2010, 第10卷(第15期),7127-7136.

杨聪巧 等.基于box-jenkins模型的迭代辨识与控制器设计方法研究.《常州工学院学报》.2011,第23卷(第6期),

1. 一种利用大气环境中气态污染物的非均相反应活性测量装置进行的大气环境中气态污染物的非均相反应活性测量方法,

所述装置包括:气溶胶流动管反应器,所述气溶胶流动管反应器的两端分别开设有进气口和出气口;

采样管路装置,包括颗粒物过滤气路和颗粒物直通气路,所述颗粒物过滤气路和所述颗粒物直通气路均通过多通阀与所述进气口连接并可控制切换;

脉冲反应停留时间测定装置,与所述进气口连接并用于测量所述气溶胶流动管反应器内停留时间的惰性气体,所述惰性气体为硝酰氯;

活性气体配备装置,与所述进气口连接并用于获得固定浓度的活性气体通入所述气溶胶流动管反应器;

气体及颗粒物测量装置,与所述出气口连接并用于测量经所述出气口排出的气体和颗粒物的浓度;

控制装置,电性连接并控制所述采样管路装置、所述脉冲反应停留时间测定装置、所述活性气体配备装置和所述气体及颗粒物测量装置;

其特征在于:包括如下步骤:

S01:通过所述多通阀将所述采样管路装置的所述颗粒物过滤气路切换为连通所述进气口,以使过滤后不含大气颗粒物的环境空气进入所述气溶胶反应器内;

S02:打开脉冲反应停留时间测定装置,精确控制惰性气体经过所述进气口进入所述气溶胶反应器内 $1s\sim 5s$ 后关闭,利用所述气体及颗粒物测量装置在所述气溶胶流动管反应器的所述出气口处测的信号进行停留时间分布积分并计算获得平均反应停留时间 Δt ;

S03:开启所述活性气体配备装置,将获得的固定浓度的活性气体通入所述气溶胶流动管反应器,利用所述气体及颗粒物测量装置测量并获得所述气溶胶流动管反应器的所述出气口处活性气体的平均浓度 C_1 ;

S04:通过所述多通阀将所述采样管路装置的所述颗粒物直通气路切换为连通所述进气口,使含大气颗粒物的环境空气经过进入所述气溶胶流动管反应器内,利用所述气体及颗粒物测量装置测量并获得所述气溶胶流动管反应器的所述出气口处非均相反应后的活性气体的平均浓度 C_2 ;

S05:通过对比在有无大气颗粒物条件下的活性气体反应后的浓度,利用公式 $k=1/t\times \ln(C_2/C_1)$ 获得活性气体在实际大气颗粒物上的反应性损失速率;

S06:在外界大气环境污染较重条件下,利用迭代化学模式计算得到一个合适的反应器壁损失速率 k_1 ,使模式模拟所得活性气体反应后浓度与所述气溶胶流动管反应器的所述出气口处测量的浓度 C_1 一致;

S07:在有大气颗粒物情况下,利用迭代化学模式计算获得包含大气颗粒物损失和反应器壁损失的总损失速率 k_2 ,使模式模拟所得活性气体反应后浓度与所述气溶胶流动管反应器的所述出气口处测量浓度 C_2 一致;

S08:通过上述步骤S06和S07所得的 k_2 和 k_1 的差减获得污染条件下实际大气颗粒物上的反应性损失速率 $k=k_2-k_1$;

S09:利用所述气体及颗粒物测量装置测量并获得的所述气溶胶流动管反应器的所述出气口处的大气颗粒物比表面积 S_a ,计算所得目标活性气体在实际大气颗粒物上的反应性

摄取系数 $\gamma = 4 \times k / (c \times Sa)$; 其中, c 为常数, 即目标活性气体的平均分子速度。

2. 根据权利要求1所述的非均相反应活性测量方法, 其特征在于: 所述采样管路装置还包括颗粒物干燥/加湿气路, 所述颗粒物干燥/加湿气路通过所述多通阀与所述进气口连接并可控制切换。

3. 根据权利要求1所述的非均相反应活性测量方法, 其特征在于: 所述脉冲反应停留时间测定装置包括惰性气体供气源和电磁阀, 所述惰性气体供气源通过惰性气体管路与所述进气口连接, 所述电磁阀设于所述惰性气体管路上。

4. 根据权利要求1所述的非均相反应活性测量方法, 其特征在于: 所述活性气体配备装置包括用于控制不同气源流量的质量流量控制器和用于将不同气源反应合成的活性气体反应合成舱, 所述质量流量控制器与所述活性气体反应合成舱连接, 所述活性气体反应合成舱通过活性气体管路与所述进气口连接。

5. 根据权利要求1所述的非均相反应活性测量方法, 其特征在于: 所述气体及颗粒物测量装置包括气体测量仪、颗粒物测量仪以及连接于所述气体测量仪和所述颗粒物测量仪的抽气泵, 所述气体测量仪和所述颗粒物测量仪均与所述出气口连接。

6. 根据权利要求5所述的非均相反应活性测量方法, 其特征在于: 所述气体测量仪为惰性气体测量仪或者活性气态污染物测量仪, 所述颗粒物测量仪为大气颗粒物粒径分布和个数浓度测量仪或者颗粒物化学成分测量仪。

7. 根据权利要求5所述的非均相反应活性测量方法, 其特征在于: 所述出气口处还连接有温湿度计, 所述温湿度计与所述抽气泵连接。

8. 根据权利要求1~7任一项所述的非均相反应活性测量方法, 其特征在于: 所述气溶胶流动管反应器的内壁涂覆有用于防止静电产生和颗粒物吸附的防止静电吸附涂层, 所述防止静电吸附涂层为特氟龙聚四氟乙烯涂层或者卤烃蜡涂层。

9. 根据权利要求1~7任一项所述的非均相反应活性测量方法, 其特征在于: 所述气溶胶流动管反应器的外壁设有加热温控层, 且所述加热温控层连接有温度控制仪。

大气环境中气态污染物的非均相反应活性测量装置和方法

技术领域

[0001] 本发明属于环境分析和大气采集技术领域,尤其涉及一种大气环境中气态污染物的非均相反应活性测量装置和方法。

背景技术

[0002] 随着我国经济的快速发展,城市化和工业化进程的加速,灰霾事件频发,大气环境及空气质量面临着前所未有的压力。大气雾霾污染频繁的发生,严重影响了人们的日常生活和身体健康。目前雾霾污染形成的主要原因来自于人为源污染物在大气中经过二次化学转化形成的细颗粒物。二次细颗粒物的生成过程非常复杂,既有气相氧化反应产物从气相向颗粒相凝聚,也有低挥发性产物的凝结导致的新粒子生成。最近研究发现,在重污染条件下大气颗粒物上的多相/非均相对气体污染物的转化和二次颗粒物的生成都有重要的作用。然而由于大气非均相反应非常复杂,目前对这一类反应及其在灰霾形成中的作用机制了解非常有限。

[0003] 因此,亟需进一步开展更多的针对性实验和系统研究,从而为大气污染治理和空气质量改善提供科学支撑。

[0004] 早期对于活性气态污染物的非均相反应研究大都在实验室内开展,在反应器或烟雾箱中利用单一成分或者简单混合颗粒物进行模拟实验,以便于控制实验条件和反应物及产物的测量。最近研究发现利用实验室内模拟研究测量获取的非均相摄取系数及相关产物产率与实际大气中观测结果有较大差异,无法解释实际大气中所观测到的现象,表明实际大气环境下颗粒物更为复杂,在实际大气颗粒物上的非均相反应与实验室简单模拟存在较大差异。而现有的空气质量模式缺乏合理反应真实大气环境的气相非均相反应摄取系数和产物产率的参数化方案,很大程度上制约了大气模式在空气质量预测和模拟的准确性,不利于大气污染的预防预测和进一步治理。因此对真实大气环境中大气颗粒物上的非均相反应过程进行直接测量和研究,就非常必要。然而现有技术中,还没有专门针对真实大气环境中气态污染物的非均相反应活性测量的装置和方法。

发明内容

[0005] 本发明的目的在于提供一种大气环境中气态污染物的非均相反应活性测量装置和方法,旨在解决现有技术中的无法针对真实大气环境中气态污染物的非均相反应活性测量的技术问题。

[0006] 为实现上述目的,本发明采用的技术方案是:一种大气环境中气态污染物的非均相反应活性测量装置,包括:

[0007] 气溶胶流动管反应器,所述气溶胶流动管反应器的两端分别开设有进气口和出气口;

[0008] 采样管路装置,包括颗粒物过滤气路和颗粒物直通气路,所述颗粒物过滤气路和所述颗粒物直通气路均通过多通阀与所述进气口连接并可控制切换;

[0009] 脉冲反应停留时间测定装置,与所述进气口连接并用于测量所述气溶胶流动管反应器内停留时间的惰性气体;

[0010] 活性气体配备装置,与所述进气口连接并用于获得固定浓度的活性气体通入所述气溶胶流动管反应器;

[0011] 气体及颗粒物测量装置,与所述出气口连接并用于测量经所述出气口排出的气体和颗粒物的浓度;

[0012] 控制装置,电性连接并控制所述采样管路装置、所述脉冲反应停留时间测定装置、所述活性气体配备装置和所述气体及颗粒物测量装置。

[0013] 优选地,所述采样管路装置还包括颗粒物干燥/加湿气路,所述颗粒物干燥/加湿气路通过所述多通阀与所述进气口连接并可控制切换。

[0014] 优选地,所述脉冲反应停留时间测定装置包括惰性气体供气源和电磁阀,所述惰性气体供气源通过惰性气体管路与所述进气口连接,所述电磁阀设于所述惰性气体管路上。

[0015] 优选地,所述活性气体配备装置包括用于控制不同气源流量的质量流量控制器和用于将不同气源反应合成的活性气体反应合成舱,所述质量流量控制器与所述活性气体反应合成舱连接,所述活性气体反应合成舱通过活性气体管路与所述进气口连接。

[0016] 优选地,所述气体及颗粒物测量装置包括气体测量仪、颗粒物测量仪以及连接于所述气体测量仪和所述颗粒物测量仪的抽气泵,所述气体测量仪和所述颗粒物测量仪均与所述出气口连接。

[0017] 优选地,所述气体测量仪为惰性气体测量仪或者活性气态污染物测量仪,所述颗粒物测量仪为大气颗粒物粒径分布和个数浓度测量仪或者颗粒物化学成分测量仪。

[0018] 优选地,所述出气口处还连接有温湿度计,所述温湿度计与所述抽气泵连接。

[0019] 优选地,所述气溶胶流动管反应器的内壁涂覆有用于防止静电产生和颗粒物吸附的防止静电吸附涂层,所述防止静电吸附涂层为特氟龙聚四氟乙烯涂层或者卤烃蜡涂层。

[0020] 优选地,所述气溶胶流动管反应器的外壁设有加热温控层,且所述加热温控层连接有温度控制仪。

[0021] 本发明采用的另一技术方案是:一种大气环境中气态污染物的非均相反应活性测量方法,其利用上述的大气环境中气态污染物的非均相反应活性测量装置进行如下操作步骤:

[0022] S01:通过所述多通阀将所述采样管路装置的所述颗粒物过滤气路切换为连通所述进气口,以使过滤后不含大气颗粒物的环境空气进入所述气溶胶反应器内;

[0023] S02:打开脉冲反应停留时间测定装置,精确控制惰性气体经过所述进气口进入所述气溶胶反应器内1s~5s后关闭,利用所述气体及颗粒物测量装置在所述气溶胶流动管反应器的所述出气口处测的信号进行停留时间分布积分并计算获得平均反应停留时间 Δt ;

[0024] S03:开启所述活性气体配备装置,将获得的固定浓度的活性气体通入所述气溶胶流动管反应器,利用所述气体及颗粒物测量装置测量并获得所述气溶胶流动管反应器的所述出气口处活性气体的平均浓度C1;

[0025] S04:通过所述多通阀将所述采样管路装置的所述颗粒物直通气路切换为连通所述进气口,使含大气颗粒物的环境空气经过进入所述气溶胶流动管反应器内,利用所述气体及颗粒物测量装置测量并获得所述气溶胶流动管反应器的所述出气口处非均相反应后的活性气体的平均浓度C2;

[0026] S05:通过对比在有无大气颗粒物条件下的活性气体反应后的浓度,利用公式 $k=1/t \times \ln(C2/C1)$ 获得活性气体在实际大气颗粒物上的反应性损失速率;

[0027] S06:在外界大气环境污染较重条件下,利用迭代化学模式计算得到一个合适的反应器壁损失速率 k_1 ,使模式模拟所得活性气体反应后浓度与所述气溶胶流动管反应器的所述出气口处测量的浓度 C_1 一致;

[0028] S07:在有大气颗粒物情况下,利用迭代化学模式计算获得包含大气颗粒物损失和反应器壁损失的总损失速率 k_2 ,使模式模拟所得活性气体反应后浓度与所述气溶胶流动管反应器的所述出气口处测量浓度 C_2 一致;

[0029] S08:通过上述步骤S06和S07所得的 k_2 和 k_1 的差减获得污染条件下实际大气颗粒物上的反应性损失速率 $k=k_2-k_1$;

[0030] S09:利用所述气体及颗粒物测量装置测量并获得的所述气溶胶流动管反应器的所述出气口处的大气颗粒物比表面积 S_a ,计算所得目标活性气体在实际大气颗粒物上的反应性摄取系数 $\gamma=4 \times k/(c \times S_a)$;其中, c 为常数,即目标活性气体的平均分子速度。

[0031] 本发明的有益效果:相比于现有技术实验室的简单模拟,本发明的大气环境中气态污染物的非均相反应活性测量装置和方法,可以直接利用不同地区和环境下的实际复杂大气颗粒物进行现场实验测量,弥补实验室条件下无法获得复杂大气颗粒物反应的不足;还可以用于不同活性气体的测量,可便捷更换活性气体配备和生成装置,实现同一装置多种功能。同时,本发明的装置携带和运输方便,操作简便,运行稳定性高,可广泛应用于大气污染形成和机制的科学研究,或者直接应用于现场野外观测,测量实际大气中不同活性气态污染物在实际大气颗粒物上的非均相反应活性;本发明的方法可以应用在较清洁和污染大气环境中,利用不同工作步骤实现不同环境下的准确测量。

附图说明

[0032] 为了更清楚地说明本发明实施例中的技术方案,下面将对实施例或现有技术描述中所需要使用的附图作简单地介绍,显而易见地,下面描述中的附图仅仅是本发明的一些实施例,对于本领域普通技术人员来讲,在不付出创造性劳动性的前提下,还可以根据这些附图获得其他的附图。

[0033] 图1为本发明实施例提供的大气环境中气态污染物的非均相反应活性测量装置的结构示意图。

[0034] 图2为本发明实施例1中获得 N_2O_5 在有大气颗粒物和无大气颗粒物状态下的变化曲线及测得的反应性损失速率图。

[0035] 其中,图中各附图标记:

- | | | |
|--------|--------------|-----------------|
| [0036] | 10—气溶胶流动管反应器 | 11—进气口 |
| [0037] | 12—出气口 | 13—防止静电吸附涂层 |
| [0038] | 14—加热温控层 | 15—温度控制仪 |
| [0039] | 20—采样管路装置 | 21—颗粒物直通气路 |
| [0040] | 22—颗粒物过滤气路 | 23—颗粒物干燥/加湿气路 |
| [0041] | 24—多通阀 | 30—脉冲反应停留时间测定装置 |
| [0042] | 31—惰性气体供气源 | 32—电磁阀 |

[0043]	33—惰性气体管路	40—活性气体配备装置
[0044]	41—质量流量控制器	42—活性气体反应合成舱
[0045]	43—活性气体管路	50—气体及颗粒物测量装置
[0046]	51—气体测量仪	52—颗粒物测量仪
[0047]	53—温湿度计	54—抽气泵
[0048]	221—颗粒物过滤滤膜	231—水汽发生装置。

具体实施方式

[0049] 下面详细描述本发明的实施例,所述实施例的示例在附图中示出,其中自始至终相同或类似的标号表示相同或类似的元件或具有相同或类似功能的元件。下面通过参考附图1~2描述的实施例是示例性的,旨在用于解释本发明,而不能理解为对本发明的限制。

[0050] 在本发明的描述中,需要理解的是,术语“长度”、“宽度”、“上”、“下”、“前”、“后”、“左”、“右”、“竖直”、“水平”、“顶”、“底”、“内”、“外”等指示的方位或位置关系为基于附图所示的方位或位置关系,仅是为了便于描述本发明和简化描述,而不是指示或暗示所指的装置或元件必须具有特定的方位、以特定的方位构造和操作,因此不能理解为对本发明的限制。

[0051] 此外,术语“第一”、“第二”仅用于描述目的,而不能理解为指示或暗示相对重要性或者隐含指明所指示的技术特征的数量。由此,限定有“第一”、“第二”的特征可以明示或者隐含地包括一个或者更多个该特征。在本发明的描述中,“多个”的含义是两个或两个以上,除非另有明确具体的限定。

[0052] 在本发明中,除非另有明确的规定和限定,术语“安装”、“相连”、“连接”、“固定”等术语应做广义理解,例如,可以是固定连接,也可以是可拆卸连接,或成一体;可以是机械连接,也可以是电连接;可以是直接相连,也可以通过中间媒介间接相连,可以是两个元件内部的连通或两个元件的相互作用关系。对于本领域的普通技术人员而言,可以根据具体情况理解上述术语在本发明中的具体含义。

[0053] 如图1所示,本发明实施例提供一种大气环境中气态污染物的非均相反应活性测量装置,包括:

[0054] 气溶胶流动管反应器10,所述气溶胶流动管反应器10的两端分别开设有进气口11和出气口12;

[0055] 采样管路装置20,包括颗粒物过滤气路22和颗粒物直通气路21,优选地,颗粒物过滤气路22内设有颗粒物过滤滤膜221,所述颗粒物过滤气路22和所述颗粒物直通气路21均通过多通阀24与所述进气口11连接并可控制切换;

[0056] 脉冲反应停留时间测定装置30,与所述进气口11连接并用于测量所述气溶胶流动管反应器10内停留时间的惰性气体;

[0057] 活性气体配备装置40,与所述进气口11连接并用于获得固定浓度的活性气体通入所述气溶胶流动管反应器10;

[0058] 气体及颗粒物测量装置50,与所述出气口12连接并用于测量经所述出气口12排出的气体和颗粒物的浓度;

[0059] 控制装置,电性连接并控制所述采样管路装置20、所述脉冲反应停留时间测定装

置30、所述活性气体配备装置40和所述气体及颗粒物测量装置50。

[0060] 具体地,采样管路装置20、脉冲反应停留时间测定装置30、活性气体配备装置40和气体及颗粒物测量装置50均通过控制装置实现协调控制。控制装置可以是计算机或者PLC控制器,其作为信息交互中心,能够根据设定的好的程序运行。

[0061] 本实施例中大气环境中气态污染物的非均相反应活性测量装置,可在实际大气环境中测量复杂大气颗粒物上不同活性气态污染物的瞬时摄取量、摄取系数和反应产物的产率。并且,装置具有结构简单、携带方便的优点,可直接安装应用于不同野外现场观测站进行直接实验测量。

[0062] 进一步地,本发明实施例提供一种大气环境中气态污染物的非均相反应活性测量方法,其利用上述的大气环境中气态污染物的非均相反应活性测量装置进行如下操作步骤:

[0063] S01:通过所述多通阀24将所述采样管路装置20的所述颗粒物过滤气路22切换为连通所述进气口11,以使过滤后不含大气颗粒物的环境空气进入所述气溶胶反应器内;

[0064] S02:打开脉冲反应停留时间测定装置30,精确控制惰性气体经过所述进气口11进入所述气溶胶反应器内1s~5s后关闭,利用所述气体及颗粒物测量装置50在所述气溶胶流动管反应器10的所述出气口12处测的信号进行停留时间分布积分并计算获得平均反应停留时间 Δt ;

[0065] S03:开启所述活性气体配备装置40,将获得的固定浓度的活性气体通入所述气溶胶流动管反应器10,利用所述气体及颗粒物测量装置50测量并获得所述气溶胶流动管反应器10的所述出气口12处活性气体的平均浓度 C_1 ;

[0066] S04:通过所述多通阀24将所述采样管路装置20的所述颗粒物直通气路21切换为连通所述进气口11,使含大气颗粒物的环境空气经过进入所述气溶胶流动管反应器10内,利用所述气体及颗粒物测量装置50测量并获得所述气溶胶流动管反应器10的所述出气口12处非均相反应后的活性气体的平均浓度 C_2 ;

[0067] S05:通过对比在有无大气颗粒物条件下的活性气体反应后的浓度,利用公式 $k = 1/t \times \ln(C_2/C_1)$ 获得活性气体在实际大气颗粒物上的反应性损失速率;

[0068] S06:在外界大气环境污染较重条件下,利用迭代化学模式计算得到一个合适的反应器壁损失速率 k_1 ,使模式模拟所得活性气体反应后浓度与所述气溶胶流动管反应器10的所述出气口12处测量的浓度 C_1 一致;

[0069] S07:在有大气颗粒物情况下,利用迭代化学模式计算获得包含大气颗粒物损失和反应器壁损失的总损失速率 k_2 ,使模式模拟所得活性气体反应后浓度与所述气溶胶流动管反应器10的所述出气口12处测量浓度 C_2 一致;

[0070] S08:通过上述步骤S06和S07所得的 k_2 和 k_1 的差减获得污染条件下实际大气颗粒物上的反应性损失速率 $k = k_2 - k_1$;

[0071] S09:利用所述气体及颗粒物测量装置50测量并获得的所述气溶胶流动管反应器10的所述出气口12处的大气颗粒物比表面积 S_a ,计算所得目标活性气体在实际大气颗粒物上的反应性摄取系数 $\gamma = 4 \times k / (c \times S_a)$;其中, c 为常数,即目标活性气体的平均分子速度。

[0072] 本实施例中的大气环境中气态污染物的非均相反应活性测量方法具有操作简单、易于实现的优点。

[0073] 进一步地,气溶胶流动管反应器10为不锈钢材质的圆桶状,两端连接处为圆锥体状,以便稳定气流和形成层流反应体系;气溶胶流动管反应器10的直径为4cm~30cm,长度为40cm~200cm。

[0074] 本实施例中,所述采样管路装置20还包括颗粒物干燥/加湿气路23,所述颗粒物干燥/加湿气路23通过所述多通阀24与所述进气口11连接并可控制切换。具体地,多通阀24控制切换到颗粒物干燥/加湿气路23时,那么可以对经过颗粒物干燥/加湿气路23进入到气溶胶流动管反应器10的气体进行干燥或者加湿,在进行大气环境中气态污染物的非均相反应活性测量时,能够模拟出更加真实的环境气体。其中,颗粒物干燥/加湿气路23可以通过连接水汽发生装置231以对气体进行加湿。

[0075] 本实施例中,多通阀24可以根据实际情况选择三通阀或者四通阀。

[0076] 本实施例中,所述脉冲反应停留时间测定装置30包括惰性气体供气源31和电磁阀32,所述惰性气体供气源31通过惰性气体管路33与所述进气口11连接,所述电磁阀32设于所述惰性气体管路33上。具体地,脉冲反应停留时间测定装置30主要用于提供惰性气体,惰性气体为不易在气溶胶流动管反应器10中发生反应的稳定气体,如一氧化碳CO、二氧化碳CO₂和硝酰氯ClNO₂等;电磁阀32可以精确控制惰性气体气路的开关,可控制惰性气体通入时间为1s~5s。

[0077] 本实施例中,所述活性气体配备装置40包括用于控制不同气源流量的质量流量控制器41和用于将不同气源反应合成的活性气体反应合成舱42,所述质量流量控制器41与所述活性气体反应合成舱42连接,所述活性气体反应合成舱42通过活性气体管路43与所述进气口11连接。具体地,活性气体配备装置40与不同供气源如压缩钢瓶气和气体发生器等相连接,然后通过质量流量控制器41用于精确控制反应性气态物种的流量,最后通过活性气体合成反应舱用于某些反应性气体的反应合成,从而获得固定浓度的活性气体通入气溶胶流动管反应器10内。

[0078] 本实施例中,所述气体及颗粒物测量装置50包括气体测量仪51、颗粒物测量仪52以及连接于所述气体测量仪51和所述颗粒物测量仪52的抽气泵54,所述气体测量仪51和所述颗粒物测量仪52均与所述出气口12连接。具体地,抽气泵54可以抽吸气溶胶流动管反应器10内的气体经出气口12排出,然后通过气体测量仪51和颗粒物测量仪52对气体进行测量分析。

[0079] 本实施例中,所述气体测量仪51为惰性气体测量仪或者活性气态污染物测量仪,所述颗粒物测量仪52为大气颗粒物粒径分布和个数浓度测量仪或者颗粒物化学成分测量仪。

[0080] 本实施例中,所述出气口12处还连接有温湿度计53,所述温湿度计53与所述抽气泵54连接。具体地,温湿度计53可以测量经过抽气泵54抽出的气体的温度和湿度。

[0081] 本实施例中,所述气溶胶流动管反应器10的内壁涂覆有用于防止静电产生和颗粒物吸附的防止静电吸附涂层13,所述防止静电吸附涂层13为特氟龙聚四氟乙烯涂层或者卤烃蜡涂层。具体地,特氟龙聚四氟乙烯涂层或者卤烃蜡涂层的设置可以防止气溶胶流动管反应器10的内壁上静电产生和累积,减少大气颗粒物的吸附和损失。

[0082] 本实施例中,所述气溶胶流动管反应器10的外壁设有加热温控层14,且所述加热温控层14连接有温度控制仪15。具体地,温度控制仪15可以根据检测到的气溶胶流动管反

反应器10的温度控制加热温控层14对气溶胶流动管反应器10进行加热。加热温控层14可以是加热带或水浴温控层。

[0083] 相比于现有技术实验室的简单模拟,本发明实施例的大气环境中气态污染物的非均相反应活性测量装置和方法,可以直接利用不同地区和环境下的实际复杂大气颗粒物进行现场实验测量,弥补实验室条件下无法获得复杂大气颗粒物反应的不足;还可以用于不同活性气体的测量,可便捷更换活性气体配备和生成装置,实现同一装置多种功能。

[0084] 同时,本发明的大气环境中气态污染物的非均相反应活性测量装置携带和运输方便,操作简便,运行稳定性高,可广泛应用于大气污染形成和机制的科学研究,或者直接应用于现场野外观测,测量实际大气中不同活性气态污染物在实际大气颗粒物上的非均相反应活性。

[0085] 本发明的大气环境中气态污染物的非均相反应活性测量方法可以应用在较清洁和污染大气环境中,利用不同工作步骤实现不同环境下的准确测量。

[0086] 下面结合实施例1~7对本发明作进一步说明,但不限于此。

[0087] 实施例1

[0088] 如图1所示,利用本发明所述装置测量实际大气环境中五氧化二氮(N_2O_5)在实际大气颗粒物上的非均相反应活性和摄取系数。大气颗粒物通过大气采样口进入装置,实例中选用大气采样流速为4.5L/min;选用的气溶胶流动管反应器10为不锈钢材质,内壁涂覆有特氟龙聚四氟乙烯涂层,直径12.5cm,长度120cm,进气口11和出气口12处有连接管且外径为1/2英寸,外壁的加热温控层14选用加热带,温度控制仪15选用杭州晨星科技WK-JG(TH);温湿度计53选用Omega RH-USB型号;采样管路装置20的颗粒物过滤气路22设有颗粒物过滤滤膜221,且选用Pall Life Science的PTFE滤膜;选用Swagelok四通不锈钢球阀(SS-45YF4)作为多通阀24;所选颗粒物干燥/加湿气路23为Perma Pure的Nafion管(MD-700-24F-3);活性气体配备装置40选用10ppm NO_2 钢瓶气和Sabio气体标测定仪(Model 4010)中臭氧发生器及质量流量控制器41;活性气体 N_2O_5 输入气溶胶流动管反应器10的浓度选用3.0ppbv;脉冲反应停留时间测定装置30的电磁阀32为Swagelok不锈钢1/4电磁阀32,惰性气体供气源31的惰性气体选用硝酰氯 $ClNO_2$;利用脉冲反应停留时间测定装置30测得的气溶胶流动管反应器10平均停留反应时间为150s;气溶胶流动管反应器10的出气口12所连接测量仪器包括 O_3 检测仪(Thermo, Model 49i)、 NO_2 检测仪(Thermo, Model 42i)、宽范围粒径谱仪(WPS, model 1000XP)和化学离子化质谱仪(CIMS, THS Instrument);抽气泵54为隔膜真空泵(德国KNF N026)。

[0089] 测定实际大气中 N_2O_5 非均相反应活性的方法包括如下步骤:

[0090] 将采样管路装置20切换到颗粒物过滤气路22,使过滤后不含大气颗粒物的环境空气进入气溶胶流动管反应器10;

[0091] 将待测3.0ppbv的活性气体 N_2O_5 通入气溶胶流动管反应器10;

[0092] 待10分钟气溶胶流动管反应器10信号稳定后获得气溶胶流动管反应器10的出气口12处活性气体的平均浓度C1;

[0093] 将采样管路装置20切换到颗粒物直通气路21,将大气颗粒物引入气溶胶流动管反应器10;在气溶胶流动管反应器10的出气口12处测量活性气体浓度的衰减,直至气溶胶流动管反应器10信号稳定,获得此时颗粒物非均相反应后的活性气体 N_2O_5 平均浓度C2;

[0094] 利用公式获得活性气体在实际大气颗粒物上的反应性损失速率 $k=1/t \times \ln(C2/C1)$;

[0095] 测量获得大气颗粒物的比表面积 S_a ;计算所得活性气体 N_2O_5 在实际大气颗粒物上的反应性摄取系数 $\gamma=4 \times k/(c \times S_a)$ 。

[0096] 图2为本实施例中获得 N_2O_5 在有大气颗粒物和无大气颗粒物状态下的变化曲线及测得的反应性损失速率。

[0097] 实施例2

[0098] 本实施例相对于实施例1所述的用于实际大气环境中五氧化二氮(N_2O_5)在实际大气颗粒物上的非均相反应活性的方法的不同之处在于:当外界实际环境空气污染浓度较高时,通过迭代模型计算获得活性气体 N_2O_5 在实际大气颗粒物上的反应性损失速率。在无大气颗粒物实验中,利用气体测量仪51器同步测得实际大气下各反应气体浓度,通过迭代计算找到一个合适的反应器壁损失速率 k_1 ,使模拟所得活性气体反应后浓度与反应器出口测量浓度 C_1 一致;然后在有大气颗粒物情况下通过迭代计算获得包含大气颗粒物损失和反应器壁损失的总损失速率 k_2 ;通过以上两步所得 k_2 和 k_1 的差减获得污染条件下实际大气颗粒物上的反应性损失速率 $k=k_2-k_1$ 。

[0099] 实施例3

[0100] 本实施例相对于实施例1~2所述的用于实际大气环境中五氧化二氮(N_2O_5)在实际大气颗粒物上的非均相反应活性的方法的不同之处在于:与大气采样管路相连接的多通阀24为三通阀,采样管路装置20包括两路气路,其中一路为实现直通采样的颗粒物直通气路21,另一路为具有颗粒物过滤器和滤膜的颗粒物过滤气路22。

[0101] 实施例4

[0102] 本实施例相对于实施例1~2所述的用于实际大气环境中五氧化二氮(N_2O_5)在实际大气颗粒物上的非均相反应活性的方法的不同之处在于:与大气采样管路相连接的多通阀24为三通阀,采样管路装置20包括两路气路,一路为实现直通采样且装有大气颗粒物干燥或加湿装置的颗粒物干燥/加湿气路23,另一路为具有颗粒物过滤器和滤膜的颗粒物过滤气路22。

[0103] 实施例5

[0104] 本实施例相对于实施例1~4所述的用于实际大气环境中五氧化二氮(N_2O_5)在实际大气颗粒物上的非均相反应活性的方法的不同之处在于:气溶胶流动管反应器10的外壁设置的加热控温层为水浴控温层。

[0105] 实施例6

[0106] 本实施例相对于实施例1~5所述的用于实际大气环境中五氧化二氮(N_2O_5)在实际大气颗粒物上的非均相反应活性的方法的不同之处在于:活性气体选用 SO_2 ,同时气溶胶流动管反应器10的出气口12连接 SO_2 测量仪和硫酸盐气溶胶成分测量仪。

[0107] 实施例7

[0108] 本实施例相对于实施例1~6所述的用于实际大气环境中五氧化二氮(N_2O_5)在实际大气颗粒物上的非均相反应活性的方法的不同之处在于:活性气体选用 NO_2 ,同时气溶胶流动管反应器10的出气口12连接 NO_2 测量仪和硝酸盐气溶胶成分测量仪。

[0109] 以上所述仅为本发明的较佳实施例而已,并不用以限制本发明,凡在本发明的精

神和原则之内所作的任何修改、等同替换和改进等,均应包含在本发明的保护范围之内。

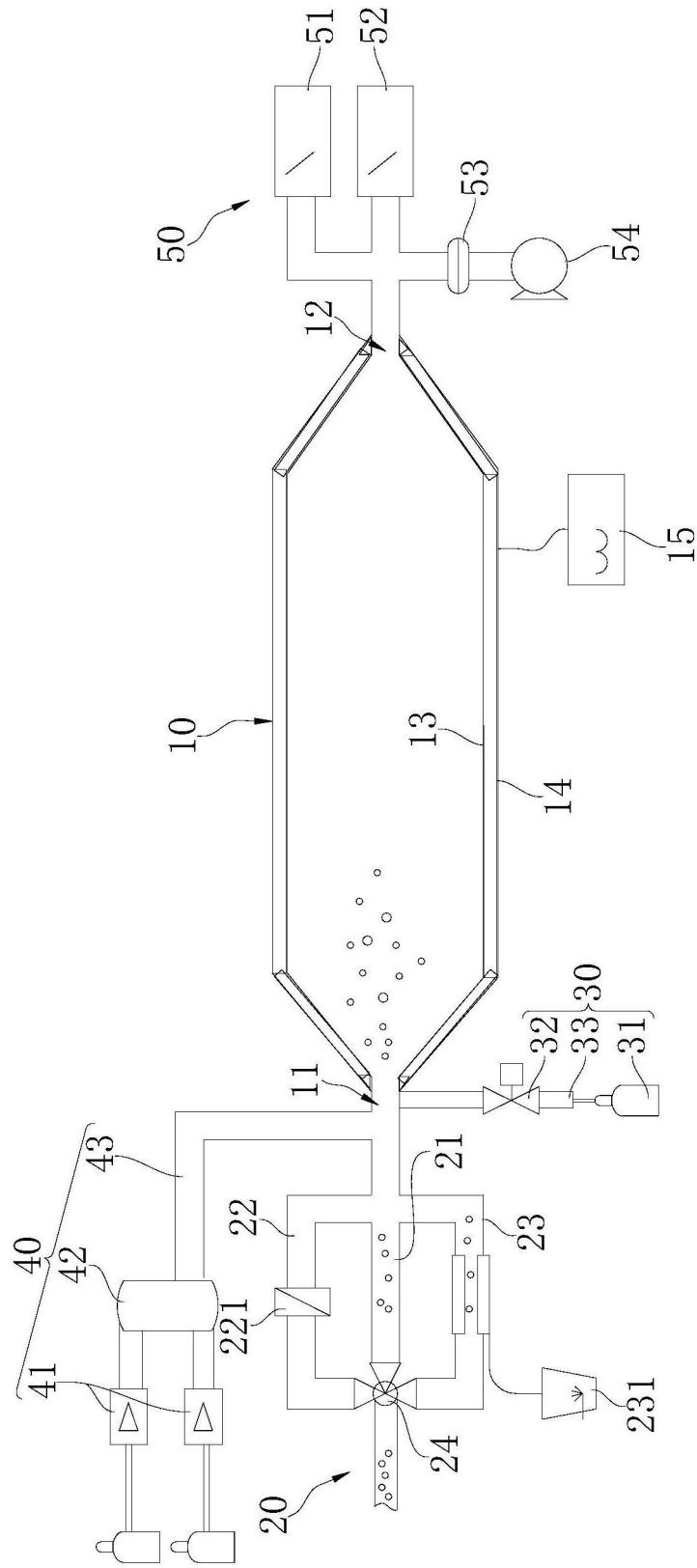


图1

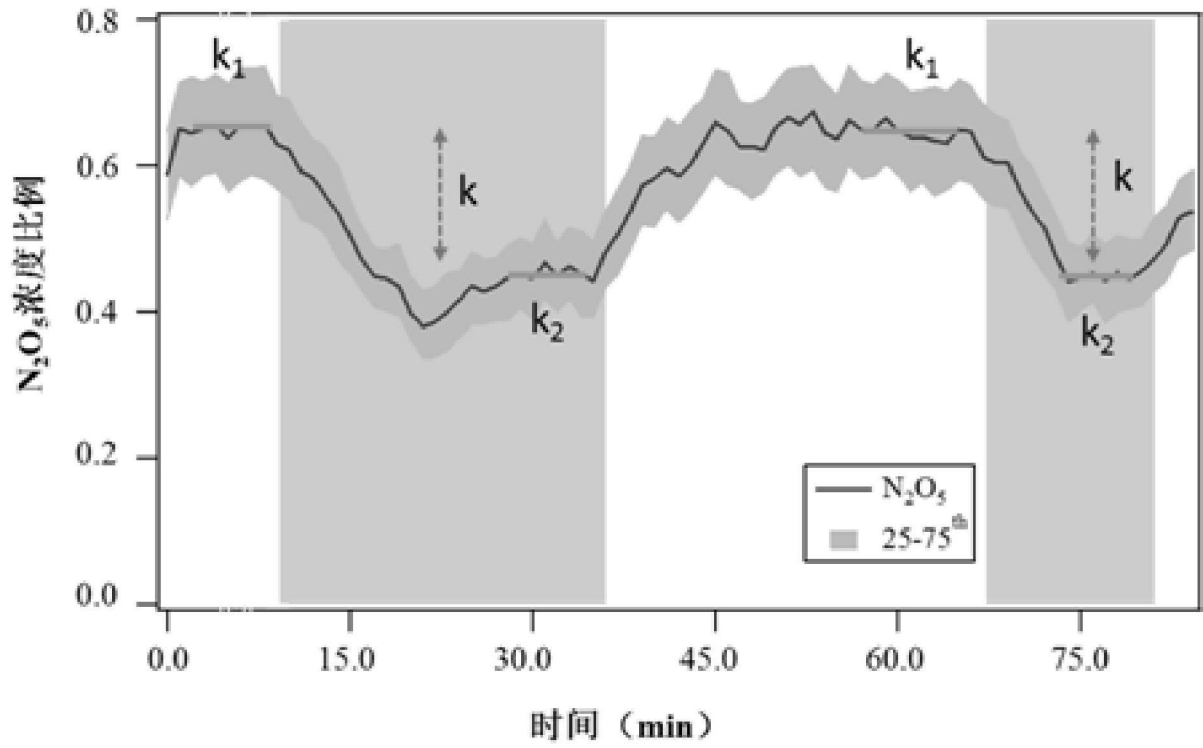


图2