



(12)实用新型专利

(10)授权公告号 CN 211600920 U

(45)授权公告日 2020.09.29

(21)申请号 201922499030.2

(22)申请日 2019.12.31

(73)专利权人 香港理工大学深圳研究院
地址 518057 广东省深圳市南山区高新园
南区粤兴一道18号香港理工大学产学
研大楼205室

(72)发明人 肖赋 张立志

(74)专利代理机构 深圳中一专利商标事务所
44237

代理人 徐启艳

(51)Int.Cl.

F24F 3/14(2006.01)

F25B 43/00(2006.01)

F25B 41/06(2006.01)

(ESM)同样的发明创造已同日申请发明专利

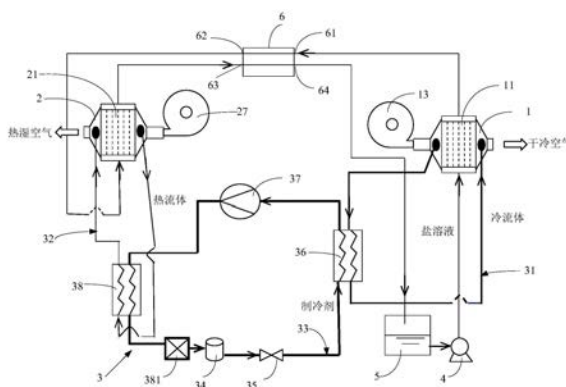
权利要求书2页 说明书7页 附图3页

(54)实用新型名称

空气调控系统

(57)摘要

本申请提供了空气调控系统,包括:除湿器包括第一套管,第一套管中设有第一流道;再生器包括第二套管,第二套管中设有第二流道;溶液泵;及流体循环换热模块,溶液泵、第一流道和第二流道相互连通。通过在除湿器和再生器中分别设有套管,盐溶液流通在第一流道,而进入第一内管中的冷流体,吸取盐溶液中热量,保证盐溶液吸水能力,实现空气的冷却、除湿,而吸水后的盐溶液流入第二流道中,而热流体可对吸水后的盐溶液加热,使得盐溶液中的水发散至空气中,实现对空气的加热、加湿。在除湿器和再生器中,盐溶液都没有直接与空气接触,解决了液滴夹带问题,且该系统的余热和蒸发冷量全部被应用,提高了系统的性能系数。



1. 空气调控系统,其特征在于,包括:

除湿器,包括第一套管,所述第一套管包括具有透湿性及导热性的第一外管和插装于所述第一外管中且具有透热性的第一内管,所述第一外管与所述第一内管之间形成供盐溶液流通的第一流道;

再生器,用于浓缩吸水后的盐溶液并对干燥空气进行加热加湿,所述再生器包括第二套管,所述第二套管包括具有透湿性及导热性的第二外管和设于所述第二外管中且具有透热性的第二内管,所述第二外管与所述第二内管之间形成供所述吸水后的盐溶液流通的第二流道;

溶液泵;

以及流体循环换热模块,用于向所述第一内管供给冷流体和向所述第二内管中供给热流体;

所述溶液泵的出口与所述第一流道的入口连通,所述第一流道的出口与所述第二流道的入口连通,所述第二流道的出口与所述溶液泵连通。

2. 如权利要求1所述的空气调控系统,其特征在于,还包括储液罐,所述储液罐的出口与所述溶液泵的入口相连,所述储液罐的入口与所述第二流道的出口相连通。

3. 如权利要求1所述的空气调控系统,其特征在于,还包括热交换器,所述热交换器具有第一入口端、与所述第一入口端连通的第一出口端、第二入口端和与所述第二入口端连通的第二出口端,所述第一入口端与所述第一流道的出口连通,所述第一出口端与所述第二流道的入口连通,所述第二流道的出口与所述第二入口端相连通,所述第二出口端与所述溶液泵的入口相连通。

4. 如权利要求3所述的空气调控系统,其特征在于,所述除湿器还包括壳体和安装于所述壳体上的第一风机,所述第一套管安装于所述壳体中,所述壳体背离所述第一风机的一侧设有供湿热空气进入的开口。

5. 如权利要求3所述的空气调控系统,其特征在于,所述再生器还包括外壳和安装于所述外壳上的第二风机,所述外壳远离所述第二风机的一侧设有供干燥的空气进入的缺口。

6. 如权利要求1-5任一项所述的空气调控系统,其特征在于,所述流体循环换热模块包括连接所述第一内管两端的冷流体循环管路、连接所述第二内管两端的热流体循环管路和循环换热回路,所述循环换热回路用于对所述冷流体循环管路中冷流体进行制冷并对所述热流体循环管路中热流体进行加热。

7. 如权利要求6所述的空气调控系统,其特征在于,所述循环换热回路包括制冷剂储液器、膨胀阀、蒸发换热器、压缩机及冷凝换热器;所述制冷剂储液器的出口、所述膨胀阀、所述蒸发换热器、所述压缩机、所述冷凝换热器及所述制冷剂储液器的入口依次串联,所述蒸发换热器与所述冷流体循环管路相连,所述冷凝换热器与所述热流体循环管路相连。

8. 如权利要求7所述的空气调控系统,其特征在于,所述冷流体和所述热流体均为水。

9. 如权利要求7-8任一项所述的空气调控系统,其特征在于,所述冷凝换热器和所述制冷剂储液器之间还串接有辅助冷凝器。

10. 如权利要求1-5任一项所述的空气调控系统,其特征在于,所述流体循环换热模块包括制冷剂储液器、膨胀阀、压缩机和空气冷凝器,所述制冷剂储液器的出口、所述膨胀阀、所述第一内管、所述压缩机、所述第二内管、所述空气冷凝器及所述制冷剂储液器的入口依

次串联。

空气调控系统

技术领域

[0001] 本申请涉及盐溶液除湿的技术领域,尤其提供空气调控系统。

背景技术

[0002] 盐溶液吸收除湿技术作为一项节能而高效的除湿技术,目前已经得到一定的发展和运用。但是盐溶液吸收除湿技术目前还存在一项固有缺点:液滴夹带问题或所谓飞沫问题。其原因是,除湿空气会夹带液滴中的盐分,形成类似海风中的盐雾,带来居室、家具的腐蚀,对人体健康也有不良影响。

[0003] 近年来人们提出采用一种中空纤维膜来解决液滴夹带问题,同时实现空气的液体除湿,以代替传统的吸收器与再生器。所采用的膜是一种高效选择性透湿膜,并将这种膜做成中空纤维的形式,填入壳体,构成除湿器或再生器。但是现存的膜式液体除湿方法依然存在严重缺陷:它是绝热型液体除湿过程。溶液在膜管中吸收水蒸气后,由于吸收放热,且没法排走,导致溶液的温度上升,而溶液的温度上升后,其吸收水蒸气的能力急剧下降,导致除湿能力下降,严重影响系统性能。

实用新型内容

[0004] 本申请的目的在于提供空气调控系统,旨在解决现有技术中除湿器或再生器除湿效果差、能源利用率低的问题。

[0005] 为实现上述目的,本申请采用的技术方案是:提供了空气调控系统,包括:

[0006] 除湿器,包括第一套管,所述第一套管包括具有透湿性及导热性的第一外管和插装于所述第一外管中且具有透热性的第一内管,所述第一外管与所述第一内管之间形成供盐溶液流通的第一流道;

[0007] 再生器,用于浓缩吸水后的盐溶液并对干燥空气进行加热加湿,所述再生器包括第二套管,所述第二套管包括具有透湿性及导热性的第二外管和设于所述第二外管中且具有透热性的第二内管,所述第二外管与所述第二内管之间形成供所述吸水后的盐溶液流通的第二流道;

[0008] 溶液泵;

[0009] 以及流体循环换热模块,用于向所述第一内管供给冷流体和向所述第二内管中供给热流体;

[0010] 所述溶液泵的出口与所述第一流道的入口连通,所述第一流道的出口与所述第二流道的入口连通,所述第二流道的出口与所述溶液泵连通。

[0011] 在一个实施例中,还包括储液罐,所述储液罐的出口与所述溶液泵的入口相连,所述储液罐的入口与所述第二流道的出口相连通。

[0012] 在一个实施例中,还包括热交换器,所述热交换器具有第一入口端、与所述第一入口端连通的第一出口端、第二入口端和与所述第二入口端连通的第二出口端,所述第一入口端与所述第一流道的出口连通,所述第一出口端与所述第二流道的入口连通,所述第二

流道的出口与所述第二入口端相连通,所述第二出口端与所述溶液泵的入口相连通。

[0013] 在一个实施例中,所述除湿器还包括壳体 and 安装于所述壳体上的第一风机,所述第一套管安装于所述壳体中,所述壳体背离所述第一风机的一侧设有供湿热空气进入的开口。

[0014] 在一个实施例中,所述再生器还包括外壳 and 安装于所述外壳上的第二风机,所述外壳远离所述第二风机的一侧设有供干燥的空气进入的缺口。

[0015] 在一个实施例中,所述流体循环换热模块包括连接所述第一内管两端的冷流体循环管路、连接所述第二内管两端的热流体循环管路和循环换热回路,所述循环换热回路用于对所述冷流体循环管路中冷流体进行制冷并对所述热流体循环管路中热流体进行加热。

[0016] 在一个实施例中,所述循环换热回路包括制冷剂储液器、膨胀阀、蒸发换热器、压缩机及冷凝换热器;所述制冷剂储液器的出口、所述膨胀阀、所述蒸发换热器、所述压缩机、所述冷凝换热器及所述制冷剂储液器的入口依次串联,所述蒸发换热器与所述冷流体循环管路相连,所述冷凝换热器与所述热流体循环管路相连。

[0017] 在一个实施例中,所述冷流体和所述热流体均为水。

[0018] 在一个实施例中,所述冷凝换热器和所述制冷剂储液器之间还串接有辅助冷凝器。

[0019] 在一个实施例中,所述流体循环换热模块包括制冷剂储液器、膨胀阀、压缩机和空气冷凝器,所述制冷剂储液器的出口、所述膨胀阀、所述第一内管、所述压缩机、所述第二内管、所述空气冷凝器及所述制冷剂储液器的入口依次串联。

[0020] 本申请的有益效果:与现有技术相比,本申请的空气调控系统,通过在除湿器和再生器中分别设有套管,盐溶液流通在第一流道,这样进入第一内管中的冷流体,能够吸取盐溶液中热量,以降低该盐溶液中的温度,保证了盐溶液的吸水能力,实现空气的冷却和除湿,而吸水后的盐溶液流入至第二流道中,而热流体可以对吸水后的盐溶液加热,从而将盐溶液中的水分散发至干燥的空气中,实现对空气的加热、加湿。其中盐溶液并没直接与空气接触,有效地解决了液滴夹带问题,并且通过套管与除湿器/再生器的耦合,该系统的余热和蒸发冷量全部被系统应用,不需要独立的加热器和冷却器来带动系统,提高了系统的性能系数。

附图说明

[0021] 为了更清楚地说明本申请实施例中的技术方案,下面将对实施例或现有技术描述中所需要使用的附图作简单地介绍,显而易见地,下面描述中的附图仅仅是本申请的一些实施例,对于本领域普通技术人员来讲,在不付出创造性劳动性的前提下,还可以根据这些附图获得其他的附图。

[0022] 图1为本申请实施例一提供的空气调控系统的结构示意图;

[0023] 图2为本申请实施例二提供的空气调控系统的结构示意图;

[0024] 图3为本申请实施例提供的除湿器的结构示意图;

[0025] 图4为本申请实施例提供的第一套管主视方向的结构示意图;

[0026] 图5为本申请实施例提供的第一套管横向截面的结构示意图;

[0027] 图6为本申请实施例提供的再生器的结构示意图;

- [0028] 图7为本申请实施例提供的第二套管主视方向的结构示意图；
- [0029] 图8为本申请实施例提供的第二套管横向截面的结构示意图。
- [0030] 其中,图中各附图主要标记:
- [0031] 100-空气调控系统;
- [0032] 1-除湿器;11-第一套管;111-第一外管;112-第一内管;113-第一流道; 12-壳体; 13-第一风机;
- [0033] 2-再生器;21-第二套管;211-第二外管;212-第二内管;213-第二流道; 22-外壳; 23-第二风机;
- [0034] 3-流体循环换热模块;31-冷流体循环管路;32-热流体循环管路;33-循环换热回路;34-制冷剂储液器;35-膨胀阀;36-蒸发换热器;37-压缩机;38- 冷凝换热器;381-辅助冷凝器;39-空气冷凝器;
- [0035] 4-溶液泵;
- [0036] 5-储液罐;
- [0037] 6-热交换器;61-第一入口端;62-第一出口端;63-第二入口端;64-第二出口端。

具体实施方式

[0038] 为了使本申请所要解决的技术问题、技术方案及有益效果更加清楚明白,以下结合附图及实施例,对本申请进行进一步详细说明。应当理解,此处所描述的具体实施例仅用以解释本申请,并不用于限定本申请。

[0039] 需要说明的是,当元件被称为“固定于”或“设置于”另一个元件,它可以直接在另一个元件上或者间接在该另一个元件上。当一个元件被称为是“连接于”另一个元件,它可以是直接连接到另一个元件或间接连接至该另一个元件上。

[0040] 在本申请的描述中,需要说明的是,除非另有明确的规定和限定,术语“安装”、“相连”、“连接”应做广义理解,例如,可以是固定连接,也可以是可拆卸连接,或一体地连接;可以是机械连接,也可以是电连接;可以是直接相连,也可以通过中间媒介间接相连,可以是两个元件内部的连通或两个元件的相互作用关系。对于本领域的普通技术人员而言,可以根据具体情况理解上述术语在本申请中的具体含义。

[0041] 此外,术语“第一”、“第二”仅用于描述目的,而不能理解为指示或暗示相对重要性或者隐含指明所指示的技术特征的数量。由此,限定有“第一”、“第二”的特征可以明示或者隐含地包括一个或者更多个该特征。在本申请的描述中,“多个”的含义是两个或两个以上,除非另有明确具体的限定。

[0042] 请参阅图1,现对本申请实施例空气调控系统进行说明。所述的空气调控系统100包括除湿器1、再生器2、溶液泵4和流体循环换热模块3,其中除湿器1、再生器2、溶液泵4之间相互连通,而流体循环换热模块3为该系统提供换热流体,吸走通过除湿器1中的盐溶液的热量,使得盐溶液保持良好的吸水能力,或者与流入再生器2中的吸水后的盐溶液进行热交换,从而析出吸水后的盐溶液的水分,以制取高浓度的盐溶液。

[0043] 具体地,请参阅图3至图5,该除湿器1包括第一套管11。该第一套管11 包括具有透湿性及导热性的第一外管111和具有透热性的第一内管112,第一内管112和第一外管111为圆柱形结构,且第一内管112的直径小于第一外管 111的直径,这样当第一内管112插装在

第一外管111中时,第一外管111与第一内管112形成供盐溶液流通的第一流道113,而盐溶液流通在第一外管111和第一内管112所围成的第一流道113中,由于第一外管111具有透湿性、导热性,流通在第一流道113中为高浓度的盐溶液,而高浓度的盐溶液具有强吸湿作用,这样该盐溶液可透过第一外管111,吸收第一外管111外空气中的水分和热量,实现空气冷却、除湿,在盐溶液冷却、除湿的过程中并没有直接空气接触,解决了盐溶液除湿过程中空气夹带液滴问题,保证室内空气安全和卫生。

[0044] 具体地,请一并参阅图1、图6及图8,再生器2可对从除湿器1流出的吸水后的盐溶液进行浓缩并对干燥空气进行加热加湿。例如,通过对吸水后的盐溶液进行加热,使得盐溶液中的水分以水蒸气的形式散发至空气中,从而实现对空气的加热加湿,并实现了盐溶液的再生。其中,该再生器2包括第二套管21,第二套管21包括具有透湿性及导热性的第二外管211和具有透热性的第二内管212,第二内管212和第二外管211均为圆柱形结构,且第二内管212的直径小于第二外管211的直径,这样当第二内管212插装在第二外管211中时,第二外管211与第二内管212配合形成供吸水后的盐溶液流通的第二流道213,由于第二外管211具有透湿性、导热性,而第二内管212具有透热性,这样通过对第二内管212的管壁进行加热或者在第二内管212中填充有高温的热流体,第二内管212中的热量便会传输至第二流道213中加热吸水后的盐溶液,继而使得该盐溶液中的水分以水蒸气形式透过第二外管211,散发至于空气中,且再生器2中的热量也会透过第二外管211传递至空气中,从而增加了空气中的水分和热量。如此,通过加热盐溶液使得盐溶液浓缩分离出的水分实现对干燥的空气进行加湿和加热处理,并且在空气处理过程中盐溶液并没有直接与空气接触,有效地解决了盐溶液除湿的空气夹带液滴问题,保证室内空气安全和卫生。

[0045] 具体地,请参阅图1,该热流体循环模块3包括冷流体和热流体,其中,冷流体为冷冻剂、冷水和低温的液氮等,而热流体可以是热水或高温的导热油等。而冷流体流通在第一内管112,便可以与进入除湿器1的盐溶液进行热交换,从而及时带走盐溶液中的热量,有利于保证盐溶液的吸水能力。对应地,热流体流通在第二内管212中,而热流体的热量通过第二内管212传递至第二流道213中,从而将吸水后的盐溶液中水分挥发至大气中,进而实现盐溶液的浓缩,即通过将除湿器1和再生器2串接起来,可实现空气的除湿制冷或者加热加湿,并利用了冷流体和盐溶液之间的温度差,将盐溶液的热量传递至冷流体上,保证盐溶液的吸水能力,进一步地利用热流体的热量对吸水后的盐溶液进行加热,实现了吸水后的盐溶液的浓缩,提高了能源的利用率。当然,在本实施例中,热流体可以是吸取盐溶液热量而导致温度上升的冷流体,这样提高了流体循环换热模块3中余热的利用率,从而提高了该系统能源的利用率。此外,在其他一些实施例中,还可以将通过膜除湿器1、加热器、蒸发换热器36等将盐溶液中的水分从盐溶液中分离出来。

[0046] 其中,溶液泵4的出口与第一流道113的入口连通,第一流道113的出口与第二流道213的入口连通,第二流道213的出口与溶液泵4连通。其中,而该溶液泵4为盐溶液提供循环流动的动力,从而实现了盐溶液在第一流道113和第二流道213间循环流动;

[0047] 与现有技术相比,通过在除湿器1和再生器2中分别设有套管,盐溶液流通在第一流道113,这样进入第一内管112中的冷流体,能够吸取盐溶液中热量,以降低该盐溶液中的温度,保证了盐溶液的吸水能力,实现空气的冷却和除湿,而吸水后的盐溶液流入至第二流道213中,热流体可以对吸水后的盐溶液加热,从而将盐溶液中的水分散发至空气中,实现

对空气的加热、加湿,而在对空气处理过程中盐溶液并没直接与空气接触,解决了液滴夹带问题,并且通过套管与除湿器1/再生器2的耦合,该系统的余热和蒸发冷量全部被系统应用,不需要独立的加热器和冷却器来带动系统,大幅度地提升了系统的性能系数。

[0048] 进一步地,请参阅图1,作为本申请空气调控系统的一种具体实施方式,空气调控系统100还包括储液罐5,储液罐5的出口与溶液泵4的入口相连,储液罐5的入口与第二流道213的出口相连通。其中,该储液罐5存储有盐溶液,则在溶液泵4的推动下,盐溶液便会从储液罐5的出口处依次流入至第一流道113、第二流道213,并回流至储液罐5中。此外,储液罐5上安装有冷却装置(图未示),比如在储液罐5上设有制冷机,这样可以对储液罐5中的盐溶液进行冷凝,以便于输出高浓度且温度低的盐溶液。

[0049] 进一步地,请参阅图1,作为本申请空气调控系统的一种具体实施方式,空气调控系统100还包括热交换器6,热交换器6具有第一入口端61、第一出口端62、第二入口端63、及第二出口端64,第一出口端62与第一入口端61相互连通,而第二出口端64与第二入口端63连通,第一入口端61与第一流道113的出口连通,第一出口端62与第二流道213的入口连通,第二流道213的出口与第二入口端63相连通,第二出口端64与溶液泵4的入口相连通,这样热交换器6可以吸取盐溶液中的热量,即热交换器6吸收吸水后的盐溶液的部分热量和浓缩后盐溶液的部分热量,以获得温度较低的盐溶液。在本实施例中,该热交换器6为溶液热交换器,溶液热交换器的结构简单且换热效果好。

[0050] 进一步,请参阅图3至图8,作为本申请空气调控系统的一种具体实施方式,除湿器1还包括壳体12和安装在壳体12上的第一风机13,第一套管11安装在壳体12中,壳体12背离第一风机13的一侧设有供湿热空气进入的开口(图未示)。通过设有第一风机13,有利于空气进入壳体12中或将壳体12中冷却、除湿的空气排出。

[0051] 进一步,请参阅图3至图8,作为本申请空气调控系统的一种具体实施方式,再生器2还包括外壳22和安装在外壳22上的第二风机23,外壳22远离第二风机23的一侧设有供干燥的空气进入的缺口(图未示)。通过设有第二风机23,有利于空气进入壳体12中或将壳体12中加热、加湿的空气排出。

[0052] 以下通过两个具体实施例对空气调控系统进行详细说明:

[0053] 实施例一

[0054] 请参阅图1,在本实施例中,流体循环换热模块3包括冷流体循环管路31、热流体循环管路32和循环换热回路33。其中,冷流体循环管路31连接第一内管112的两端,从而为第一内管112提供冷流体;热流体循环管路32和循环换热回路33分别连接第二内管212两端,而该循环换热回路33能够对冷流体循环管路31中冷流体进行制冷并对热流体循环管路32中热流体进行加热,这样使得热流体循环管路32对冷流体进行制冷产生的冷凝热,能够加热热流体,则该系统的冷凝热全部被应用,提高了系统的性能系数。

[0055] 具体地,请参阅图1,循环换热回路33包括制冷剂储液器34、膨胀阀35、蒸发换热器36、压缩机37及冷凝换热器38。该制冷剂储液器34中存储有低温高压的制冷剂,制冷剂储液器34的出口依次串接膨胀阀35、蒸发换热器36、压缩机37、冷凝换热器38和制冷剂储液器34的入口,从而形成循环换热回路33,有利于制冷剂的循环流动。其中蒸发换热器36与冷流体循环管路31相连,这样蒸发换热器36中的制冷剂便能吸取冷流体循环管路31中冷流体的热量,实现对冷流体的冷却、降温;该冷凝换热器38能够对制冷剂制冷并产生大量的热量,

而冷凝换热器38与热流体循环管路32相连,则冷凝换热器38制冷产生的热量便会加热热流体循环管路32中的热流体,保证了流入第二内管212中的热流体温度高。此外,为了提高循环换热回路33的冷凝效果,在冷凝换热器 38和制冷剂储液器34之间还串接有辅助冷凝器381。

[0056] 进一步地,冷流体和热流体均为水,其中通过第一内管112中的为冷水,这样冷水可以吸取第一流道113中盐溶液的热量,使得盐溶液在吸取空气中的水分时温升较慢,保证了盐溶液的吸水能力;而流通在第二内管212中的为热水,热水的温度较高,热水的热量便由第二内管212的管壁传递至第二流道213 中吸水后的盐溶液,实现了对盐溶液的加热,使得盐溶液的水分以水蒸气的形式从第二外管211析出至空气中,不仅制取了浓度高的盐溶液,还对干燥的空气进行加湿、加热处理。

[0057] 进一步地,请参阅图3至图8,第一外管111、第一内管112、第二外管211 及第二内管212均由纤维膜制作而成且内部中空的管道。其中,中空纤维膜填装密度高达 $1000\text{m}^2/\text{m}^3$,液体与空气接触面积很大,强化了传热传质,缩小了除湿器1和再生器2体积,提高了效率。

[0058] 具体地,请一并参阅图4及图5,第一内管112和第一外管111都是由高分子树脂材料制备而成,而第一外管111为表面具有小孔的纤维膜组成,第一内管112为表面光滑且无孔的纤维膜组成。例如,第一外管111可以是PVDF 多孔膜,而第一内管112是聚丙烯致密无孔膜,如此可避免了对盐溶液进行冷却或加热给器械带来的腐蚀问题。其中,第一内管112的直径1-2mm,冷流体流通在第一内管112中,第一外管111的直径2-5mm,第一内管112和第一外管111配合形成第一流道113,高浓度的盐溶液流过第一流道113中,而第一外管111外流过待处理空气,实现空气的除湿和制冷。其中第二套管21的形状、结构及构造相同,在此不做累述。

[0059] 实施例二

[0060] 请参阅图2,在本实施例中,流体循环换热模块33包括制冷剂储液器34、膨胀阀35、压缩机37和空气冷凝器39,制冷剂储液器34的出口依次串接膨胀阀35、第一内管112、压缩机37、第二内管212、空气冷凝器39及制冷剂储液器34的入口。其中,流体循环换热模块33的工况介质为制冷剂,制冷剂储液器34中的制冷剂经过膨胀阀35的推动下流经第一内管112中并进入压缩机37,由于制冷剂的温度低吸取第一流道113中盐溶液的热量,则流入压缩机37为高温的制冷剂,此时通过压缩机37的作用将高温的制冷剂推动流入至第二内管 212和空气冷凝器39中,其中制冷剂冷凝产生了大量热量,则流入第二内管212 中制冷剂的热量可以加热第二流道213中的盐溶液,使得吸水后的盐溶液的水以水蒸气的形式透过第二外管211析出空气中,实现对干燥的空气加湿、加湿,有效地避免制冷剂冷凝产生的余热直接排出至大气中,提高了系统中的能源使用效率。另外,使用制冷剂作为换热流体,省去了在系统中安装热水和冷水循环管道,使得系统结构简单,造价低。

[0061] 进一步地,请一并参阅图4及图8,第一外管111和第二外管211均为由纤维膜制作而成且内部中空的管道,而第一内管112和第二内管212分别为金属毛细管。由于纤维膜具有良好的透湿性和透热性,使得第一外管111和第二外管211具有良好的透湿性和透热性,这样在潮湿的环境中,可以使得高浓度的盐溶液吸取空气中的水分和热量,从而实现空气的除湿、制冷;而利用换热流体冷凝热制取高浓度的盐溶液,可以使得盐溶液的水分排出至空气中,从而实现干燥环境进行加湿,提高能量的利用率;由于制冷剂的压强较大,使用

金属毛细血管制作内管,这样内管具有良好的抗压能力和导热性,能够避免由于制冷剂的压强过大而损坏内管的内壁,并且有利于制冷剂吸取盐溶液的热能,以保证盐溶液的吸水性。另外,采用毛细管制冷技术,该系统的冷凝蒸发温度可以提高,系统效率提升,节能减排,可实现可再生能源利用,降低运行费用,实现碳减排。

[0062] 以上所述仅为本申请的可选实施例而已,并不用以限制本申请,凡在本申请的精神和原则之内所作的任何修改、等同替换和改进等,均应包含在本申请的保护范围之内。

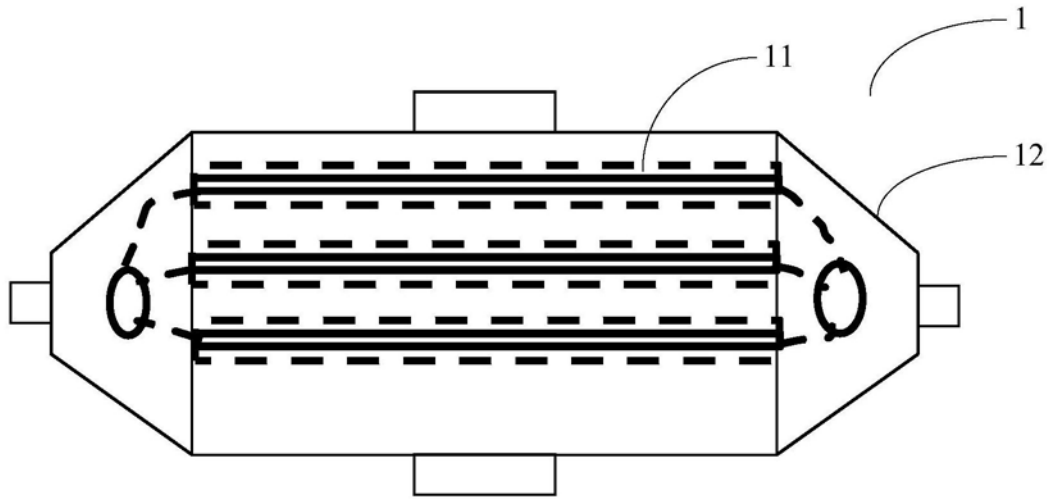


图3

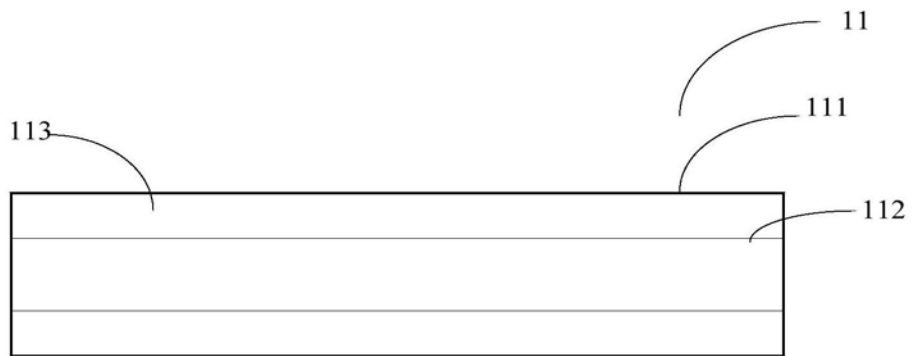


图4

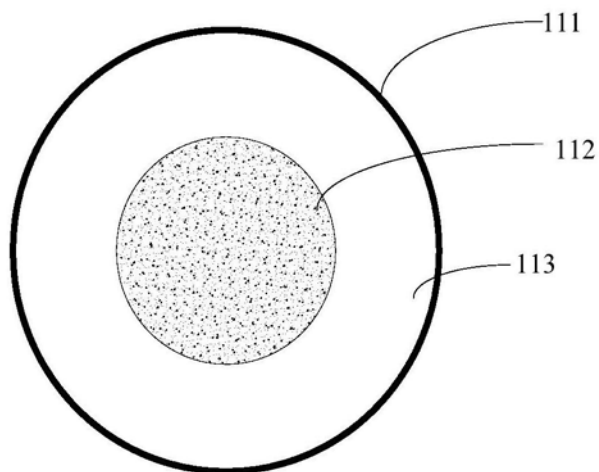


图5

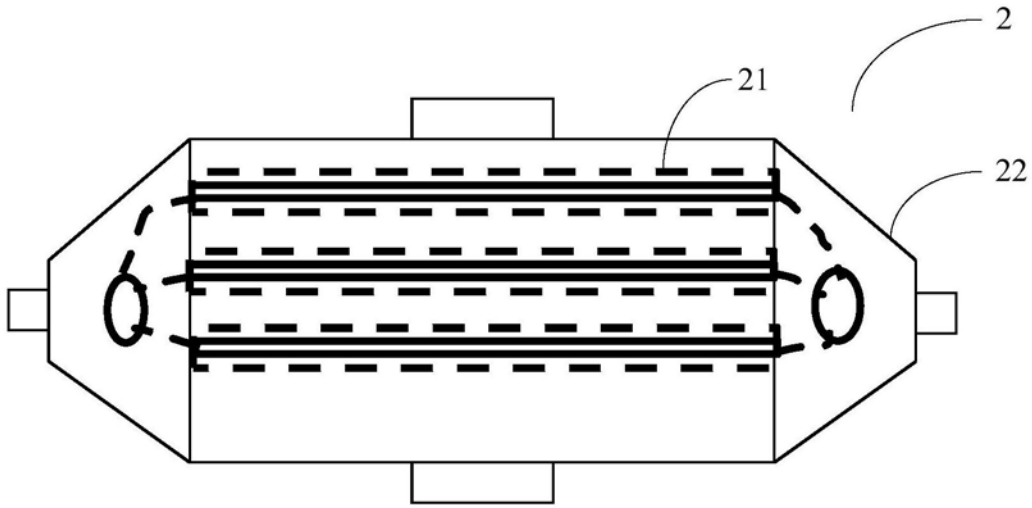


图6



图7

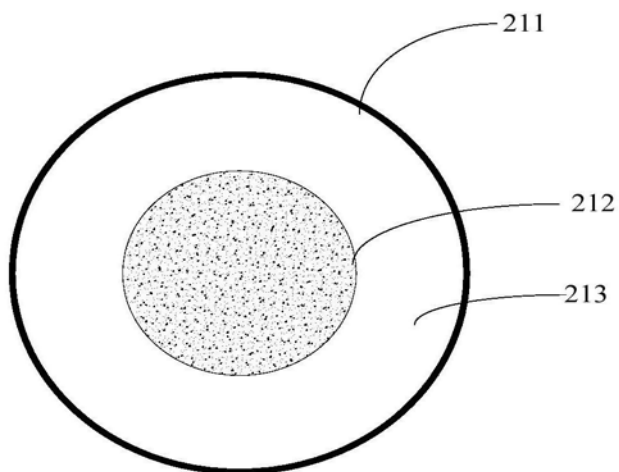


图8