



(21)申请号 201620945764.2

(22)申请日 2016.08.25

(73)专利权人 香港理工大学深圳研究院

地址 518000 广东省深圳市南山区高新技术产业园南区粤兴一道18号香港理工大学产学研大楼205室

(72)发明人 戴建国 刘运林

(74)专利代理机构 深圳中一专利商标事务所

44237

代理人 张全文

(51)Int.Cl.

E04C 2/04(2006.01)

E04C 2/06(2006.01)

E04C 2/30(2006.01)

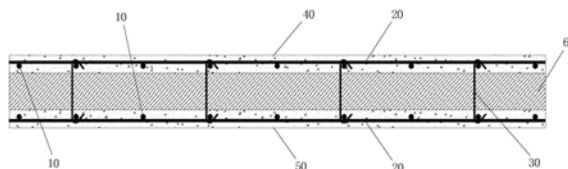
权利要求书1页 说明书5页 附图3页

(54)实用新型名称

一种具有功能梯度的混凝土复合墙板结构、建筑物

(57)摘要

本实用新型提供了一种具有功能梯度的混凝土复合墙板结构、建筑物。该具有功能梯度的混凝土复合墙板结构包括依次层叠设置的第一混凝土层、中间保温混凝土层以及第二混凝土层，第一混凝土层和第二混凝土层均采用UHPC制成，第一混凝土层和第二混凝土层的抗压强度大于等于120Mpa，且第一混凝土层和第二混凝土层的抗拉强度大于等于8Mpa，中间保温混凝土层用于对其两侧进行隔热保温、并粘结为整体，且中间保温混凝土层的抗压强度为5Mpa至22Mpa之间。应用本实用新型的技术方案可以解决现有技术中建筑墙板尚无法经济有效地满足建筑物的节能保温、兼容性、耐久性以及耐候性等要求的问题。



1. 一种具有功能梯度的混凝土复合墙板结构,其特征在于,包括依次层叠设置的第一混凝土层(40)、中间保温混凝土层(60)以及第二混凝土层(50),所述第一混凝土层(40)和所述第二混凝土层(50)均采用UHPC制成,所述第一混凝土层(40)和所述第二混凝土层(50)的抗压强度大于等于120Mpa,且所述第一混凝土层(40)和所述第二混凝土层(50)的抗拉强度大于等于8Mpa,所述中间保温混凝土层(60)用于对其两侧进行隔热保温,且所述中间保温混凝土层(60)的抗压强度为5Mpa至22Mpa之间。

2. 如权利要求1所述的具有功能梯度的混凝土复合墙板结构,其特征在于,所述具有功能梯度的混凝土复合墙板结构还包括:

多个竖向钢筋(10);

多个横向钢筋(20),多个所述横向钢筋(20)与多个所述竖向钢筋(10)交叉放置以形成网状钢筋层;其中一个所述网状钢筋层位于所述第一混凝土层(40)内,另一个所述网状钢筋层位于所述第二混凝土层(50)内。

3. 如权利要求2所述的具有功能梯度的混凝土复合墙板结构,其特征在于,所述具有功能梯度的混凝土复合墙板结构还包括多个拉结部(30),多个所述拉结部(30)间隔地设置,各个所述拉结部(30)用于拉结所述第一混凝土层(40)、所述中间保温混凝土层(60)及所述第二混凝土层(50)。

4. 如权利要求3所述的具有功能梯度的混凝土复合墙板结构,其特征在于,所述拉结部(30)为钢材质或FRP材质的拉结筋,各所述拉结筋的两端部均弯折成钩状,且各所述拉结筋的钩状端部勾挂在所述竖向钢筋(10)与所述横向钢筋(20)的交叉处,且所述拉结筋支撑两个所述网状钢筋层。

5. 如权利要求4所述的具有功能梯度的混凝土复合墙板结构,其特征在于,所述具有功能梯度的混凝土复合墙板结构还包括钢筋扎丝,各所述竖向钢筋(10)与各所述横向钢筋(20)的交叉处、各所述竖向钢筋(10)与各所述横向钢筋(20)的交叉处以及勾挂在该交叉处的所述拉结筋的钩状端部均通过所述钢筋扎丝连接。

6. 如权利要求4所述的具有功能梯度的混凝土复合墙板结构,其特征在于,各所述拉结部(30)的两端的钩状端部的弯折方向相同。

7. 如权利要求3所述的具有功能梯度的混凝土复合墙板结构,其特征在于,所述拉结部(30)为所述第一混凝土层(40)与所述第二混凝土层(50)上的剪力栓(51),该剪力栓(51)的顶部具有止挡凸块,所述剪力栓(51)嵌入所述中间保温混凝土层(60)内,且所述中间保温混凝土层(60)包裹所述止挡凸块。

8. 一种建筑物,其特征在于,该建筑物包括权利要求1至7中任一项所述的具有功能梯度的混凝土复合墙板结构。

一种具有功能梯度的混凝土复合墙板结构、建筑物

技术领域

[0001] 本实用新型涉及建筑设计技术领域,具体地,涉及一种具有功能梯度的混凝土复合墙板结构、建筑物。

背景技术

[0002] 建筑结构需要满足安全性、适用性、耐久性以及舒适性等相关功能要求尤其是建筑外围墙体除需要满足上述基本功能要求,还需要体现装饰功能,为了达到这些功能,建筑外墙一般需要由承载结构层、保温隔热层、保护层、立面装饰层等多部分组成,具体到传统的钢筋混凝土剪力墙土结构中,主要由剪力墙,保温隔热层、保护层、外装饰层,但由于各层按工序依次施工,增加了施工成本,容易产生施工质量缺陷,带来安全隐患(比如保温层、装饰层容易脱落等),在工程中也发生过多起保温隔热燃烧导致的重大事故。

[0003] 为了解决这些问题,尤其在装配式建筑中,不同形式的保温装饰一体化墙体被研制成功并进行了工程应用,具有代表性的为混凝土夹心保温墙板(简称为三明治墙体),如图1所示,该种墙体是由内、外叶混凝土墙板及夹心保温层通过连接件组成(装饰层可以直接做在外叶墙上),按内外叶墙体共同作用情况分为非组合式、部分组合式、组合式三类,部分组合式及组合式由于共同作用机理等技术问题尚未解决,设计中存在一定的困难;目前运用较多的为非组合式。虽然上述三明治墙体对于传统钢筋混凝土外墙有一定的改善,但仍存在着以下一些主要技术问题:

[0004] (1) 由于保温层主要采用聚苯保温板和聚氨酯保温板等有机轻质材料,不能够传递保温层与内外叶墙体间的剪力作用;

[0005] (2) 保温层由于是有机材料,不能够与混凝土等寿命,同时由于保温层夹在混凝土板之间,无法对其更换;

[0006] (3) 内外墙板需要采用一定强度及刚度的连接件进行连接。

[0007] 该种墙体由于有多层组成,不仅增加结构的荷载,而且由于墙体厚度增加,导致建筑面积公摊增加。

[0008] 综上所述,现有的建筑墙体为了满足功能需求,在结构上尚存在无法经济有效地满足建筑物的节能保温、兼容性、耐久性以及耐候性等一体化要求。

实用新型内容

[0009] 本实用新型的目的在于提供一种具有功能梯度的混凝土复合墙板结构、建筑物,旨在解决现有技术中建筑墙体尚无法经济有效地满足建筑物的节能保温、兼容性、耐久性以及耐候性等要求的问题。

[0010] 为解决上述技术问题,本实用新型的技术方案是:提供一种具有功能梯度的混凝土复合墙板结构,包括依次层叠设置的第一混凝土层、中间保温混凝土层以及第二混凝土层,第一混凝土层和第二混凝土层均采用UHPC制成,第一混凝土层和第二混凝土层的抗压强度大于等于120Mpa,且第一混凝土层和第二混凝土层的抗拉强度大于等于8Mpa,中间保

温混凝土层用于对其两侧进行隔热保温,且中间保温混凝土层的抗压强度为5Mpa至22Mpa之间。

[0011] 进一步地,具有功能梯度的混凝土复合墙板结构还包括:多个竖向钢筋;多个横向钢筋,多个横向钢筋与多个竖向钢筋交叉放置以形成网状钢筋层;其中一个网状钢筋层位于第一混凝土层内,另一个网状钢筋层位于第二混凝土层内。

[0012] 进一步地,具有功能梯度的混凝土复合墙板结构还包括多个拉结部,多个拉结部间隔地设置,各个拉结部用于拉结第一混凝土层、中间保温混凝土层及第二混凝土层。

[0013] 进一步地,拉结部为钢材质或FRP材质的拉结筋,各拉结筋的两端部均弯折成钩状,且各拉结筋的钩状端部勾挂在竖向钢筋与横向钢筋的交叉处,且拉结筋支撑两个网状钢筋层。

[0014] 进一步地,具有功能梯度的混凝土复合墙板结构还包括钢筋扎丝,各竖向钢筋与各横向钢筋的交叉处、各竖向钢筋与各横向钢筋的交叉处以及勾挂在该交叉处的拉结筋的钩状端部均通过钢筋扎丝连接。

[0015] 进一步地,各拉结部的两端的钩状端部的弯折方向相同。

[0016] 进一步地,拉结部为第一混凝土层与第二混凝土层上的剪力栓,该剪力栓的顶部具有止挡凸块,剪力栓嵌入中间保温混凝土层内,且中间保温混凝土层包裹止挡凸块。

[0017] 根据本实用新型的另一方面,提供了一种建筑物,该建筑物包括前述的具有功能梯度的混凝土复合墙板结构。

[0018] 本实用新型中,通过第一混凝土层和第二混凝土层将中间保温混凝土层夹设在一起,并通过使用UHPC材料进行制作第一混凝土层和第二混凝土层,使得两者具有超高的耐久性、超高的力学性能以及超高的防火、防爆性能,进一步通过中间保温混凝土层进行隔热保温,从而达到对应用该具有功能梯度的混凝土复合墙板结构建成的室内空间进行隔热保温,并结合中间保温混凝土层的混凝土材料的粘结能力实现混凝土复合墙板结构整体作用、经济耐用的目的,解决了现有技术中建筑墙体尚无法经济有效地满足建筑物的节能保温、兼容性、耐久性以及耐候性等要求的问题。

附图说明

[0019] 图1是本实用新型的具有功能梯度的混凝土复合墙板结构的第一实施例的结构示意图;

[0020] 图2是本实用新型的具有功能梯度的混凝土复合墙板结构的立体结构视图;

[0021] 图3是本实用新型的具有功能梯度的混凝土复合墙板结构的第二实施例的结构示意图;

[0022] 图4是本实用新型的具有功能梯度的混凝土复合墙板结构的第三实施例的结构示意图;

[0023] 图5是图4中第二混凝土层的结构示意图;

[0024] 图6是本实用新型的具有功能梯度的混凝土复合墙板结构的其中一种形式的拉结筋的结构示意图;

[0025] 图7是沿图6中箭头方向视角的结构示意图;

[0026] 图8是本实用新型的具有功能梯度的混凝土复合墙板结构的另一种形式的拉结筋

的结构示意图。

[0027] 在附图中：

[0028] 10、竖向钢筋；20、横向钢筋；30、拉结部；40、第一混凝土层；

[0029] 50、第二混凝土层；51、剪力栓；60、中间保温混凝土层。

具体实施方式

[0030] 为了使本实用新型的目的、技术方案及优点更加清楚明白，以下结合附图及实施例，对本实用新型进行进一步详细说明。应当理解，此处所描述的具体实施例仅仅用以解释本实用新型，并不用于限定本实用新型。

[0031] 需要说明的是，当元件被称为“固定于”或“设置于”另一个元件，它可以直接在另一个元件上或者间接在该另一个元件上。当一个元件被称为“连接于”另一个元件，它可以是直接连接到另一个元件或者间接连接至该另一个元件上。

[0032] 还需要说明的是，本实施例中的左、右、上、下等方位用语，仅是互为相对概念或是以产品的正常使用状态为参考的，而不应该认为是具有限制性的。

[0033] 如图1和图2所示，本实用新型的第一实施例的具有功能梯度的混凝土复合墙板结构包括依次层叠设置的第一混凝土层40、中间保温混凝土层60以及第二混凝土层50，所述第一混凝土层40和所述第二混凝土层50均采用UHPC制成，所述第一混凝土层40和所述第二混凝土层50的抗压强度大于等于120Mpa，且所述第一混凝土层40和所述第二混凝土层50的抗拉强度大于等于8Mpa，所述中间保温混凝土层60用于对其两侧进行隔热保温。

[0034] 通过第一混凝土层40和第二混凝土层50将中间保温混凝土层60夹设在一起，并通过使用UHPC材料进行制作第一混凝土层40和第二混凝土层50，使得两者具有超高的耐久性、超高的力学性能以及超高的防火、防爆性能，进一步通过中间保温混凝土层60进行隔热保温，从而达到对领用该具有功能梯度的混凝土复合墙板结构建成的室内空间进行隔热保温，由于保温层为轻质混凝土材料，具有与第一层、第二层同样的耐久性，解决了现有有机材料的耐久性问题，同时其具有一定的抗压、抗拉、抗剪，保证了墙体的协同受外荷载作用的能力；由于墙体具有高效的承受荷载及保温隔热能力，墙体厚度变薄，UHPC本身可以作为建筑装饰挂板使用，有效地降低了墙体自重，减少建筑公摊面积。并结合中间保温混凝土层60的混凝土材料的抗压能力实现混凝土复合墙板结构经济耐用的目的。此种不具有钢筋结构的具有功能梯度的混凝土复合墙板结构中，其依靠材料自身抵抗外部的外力作用，即是依靠材料自身进行抗震承受载荷作用。

[0035] 如图3所示，为本申请的第二实施例的具有功能梯度的混凝土复合墙板结构，第二实施例与第一实施例相比较具有以下不同之处。该具有功能梯度的混凝土复合墙板结构还包括多个竖向钢筋10、多个横向钢筋20，多个横向钢筋20与多个竖向钢筋10交叉放置以形成网状钢筋层，其中一个网状钢筋层位于第一混凝土层40内，另一个网状钢筋层位于第二混凝土层50内，中间保温混凝土层60位于第一混凝土层40与第二混凝土层50之间，且中间保温混凝土层60与第一混凝土层40、第二混凝土层50均接触。通过在第一混凝土层40和第二混凝土层50中镶嵌设置了由竖向钢筋10和横向钢筋20组成的网状钢筋层结构，从而提高具有功能梯度的混凝土复合墙板结构的抗震能力。在实际建筑工程中，网状钢筋结构可以利用ERP筋网片进行替代。

[0036] 为了进一步增强具有功能梯度的混凝土复合墙板结构的抗震能力,提高抗震性能的标准要求,因此,本实施例的具有功能梯度的混凝土复合墙板结构还包括多个拉结部30间隔地设置,各个拉结部30用于拉结第一混凝土层40、中间保温混凝土层60及第二混凝土层50。

[0037] 通过竖向钢筋10、横向钢筋20形成的网状钢筋层和拉结部30之间所形成的钢筋结构将第一混凝土层40、第二混凝土层50及中间保温混凝土层60拉结紧密,从而形成具有功能梯度的混凝土复合墙板结构,该具有功能梯度的混凝土复合墙板结构具有结构简单、构造合理、高强度、高韧性、耐久及保温效果好等特点,并且经济适用,环保节能。

[0038] 在第二实施例中,拉结部30为钢材质或FRP材质的拉结筋,如图2所示,各拉结筋的两端部均弯折成钩状,且各拉结筋的钩状端部勾挂在竖向钢筋10与横向钢筋20的交叉处,且拉结筋支撑两个网状钢筋层。在完成钢筋结构的过程中,首先将拉结筋的两个端部弯折成钩状,然后将竖向钢筋10和横向钢筋20交叉放置,再将拉结筋的钩状端部勾挂在该交叉处。此时,具有功能梯度的混凝土复合墙板结构还包括钢筋扎丝,各竖向钢筋10与各横向钢筋20的交叉处、各竖向钢筋10与各横向钢筋20的交叉处以及勾挂在该交叉处的拉结筋的钩状端部均通过钢筋扎丝连接。在设置拉结筋时,可以将拉结筋设置的比较密集,此时可以选择在竖向钢筋10和横向钢筋20的每个交叉处均利用拉结筋的钩状端部勾挂住,然后利用钢筋扎丝将三者捆绑连接在一起;或者可以将拉结筋设置的较稀疏一点,此时并不是在竖向钢筋10和横向钢筋20的每个交叉处均利用拉结筋的钩状端部勾挂住,而是选择在部分交叉处利用拉结筋的钩状端部勾挂住,例如相邻两个拉结筋的端部之间空出一个交叉处,这个空出的交叉处直接利用钢筋扎丝捆绑连接,而其余的竖向钢筋10、横向钢筋20和拉结筋则也利用钢筋扎丝捆绑连接。

[0039] 除了应用钢材质制造的拉结筋之外,如图6至图8所示,还可以应用FRP材质(纤维增强复合材料,Fiber Reinforced Polymer/Plastic,简称FRP,现有CFRP、GFRP、AFRP、BFRP等,FRP复合材料是由纤维材料与基体材料(树脂)按一定的比例混合后形成的高性能型材料,质轻而硬,不导电,机械强度高,回收利用少,耐腐蚀)进行制作的各种结构形式的拉结筋。

[0040] 为了提高拉结筋的轴向支撑强度以及轴向抗拉强度,因此,各拉结部30的两端的钩状端部的弯折方向相同,这样弯折的拉结筋同样有利于工作人员在对竖向钢筋10和横向钢筋20的交叉处快速、便捷地进行勾挂操作。

[0041] 在完成钢筋结构的布置之后,工作人员进行浇筑混凝土的工序。工作人员首先进行浇筑第二混凝土层50,当第二混凝土层50浇筑完成之后,工作人员再进行浇筑中间保温混凝土层60,当中间保温混凝土层60浇筑完成之后,工作人员最后浇筑第一混凝土层40。在各个混凝土层浇筑完成之后就成为了具有功能梯度的混凝土复合墙板结构,具有功能梯度的混凝土复合墙板结构需等待一段时间,通过时效性的凝固,从而形成坚固耐用,并且保温节能的优质的具有功能梯度的混凝土复合墙板结构。

[0042] 在第二实施例中,第一混凝土层40和第二混凝土层50的抗压强度大于等于120Mpa,第一混凝土层40和第二混凝土层50的抗拉强度大于等于10Mpa。第一混凝土层40和第二混凝土层50均利用超高性能的混凝土材质,具有高强度、高耐久性、高韧性、密实的混凝土材料特点。

[0043] 而中间保温混凝土层60为了实现保温节能的建筑功效,则采用密度小、保温隔热性好、耐火性好、耐久性能好的轻质混凝土材料,兼具混凝土抗压和一般有机保温材料的优点。

[0044] 如图4和图5所示,其示出了本实用新型的第三实施例的结构示意图。第三实施例与第二实施例相比较,具有以下不同之处。在第三实施例中,拉结部30为第一混凝土层40与第二混凝土层50上的剪力栓51,该剪力栓51的顶部具有止挡凸块,剪力栓51嵌入中间保温混凝土层60内,且中间保温混凝土层60包裹止挡凸块。此时,第一混凝土层40与中间保温混凝土层60之间、第二混凝土层50与中间保温混凝土层60之间均通过剪力栓51进行拉近紧密,从而形成坚固耐用,并且保温节能的优质的具有功能梯度的混凝土复合墙板结构。

[0045] 在建造第三实施例的具有功能梯度的混凝土复合墙板结构的过程中,工作人员将竖向钢筋10和横向钢筋20交叉放置之后,然后利用钢筋扎丝将每个交叉处捆绑连接而形成网状钢筋层,接着进行浇筑混凝土,从而形成第二混凝土层50,并在浇筑形成第二混凝土层50的过程中在其上制作各个剪力栓51。待第二混凝土层50凝固结实之后,然后工作人员在第二混凝土层50之上浇筑中间保温混凝土层60,并且工作人员在中间保温混凝土层60上制作出与第一混凝土层40上的剪力栓51相配合的配合盲孔。待中间保温混凝土层60凝固结实之后,工作人员在中间保温混凝土层60上再放置一层网状钢筋层,然后进行浇筑第一混凝土层40。

[0046] 第三实施例的具有功能梯度的混凝土复合墙板结构除了以上结构与建造步骤与第二实施例不同之外,其余结构均相同,在此不再赘述。

[0047] 比较第一、第二和第三实施例,三者分别达到了三个层次的不同功能效果:

[0048] 1、不进行抗震设计时,该种具有功能梯度的混凝土复合墙板结构可以不放置钢筋,依靠各个层次的混凝土自身承受载荷作用,即此时所应用的为第一实施例的具有功能梯度的混凝土复合墙板结构。

[0049] 2、当有需要抗震要求时候,第一混凝土层40和第二混凝土层50放置网状钢筋层或FRP筋网片、FRP格栅等,即此时所应用为第三实施例的具有功能梯度的混凝土复合墙板结构。

[0050] 3、当墙板结构的墙体抗震性能要求较高时,第一混凝土层40和第二混凝土层50放置网状钢筋层或FRP筋网片、FRP格栅等,并且利用拉结筋(格构钢筋、FRP格栅等)将第一混凝土层40和第二混凝土层50连接加固,即此时所应用为第二实施例的具有功能梯度的混凝土复合墙板结构。

[0051] 根据本实用新型的另一方面,提供了一种建筑物。该建筑物包括前述的具有功能梯度的混凝土复合墙板结构。这样,该建筑物在具有保温节能的建筑功能,而且经济环保,建筑强度高,耐久性好,使居住者的居住环境更加舒适。

[0052] 以上仅为本实用新型的较佳实施例而已,并不用以限制本实用新型,凡在本实用新型的精神和原则之内所作的任何修改、等同替换和改进等,均应包含在本实用新型的保护范围之内。

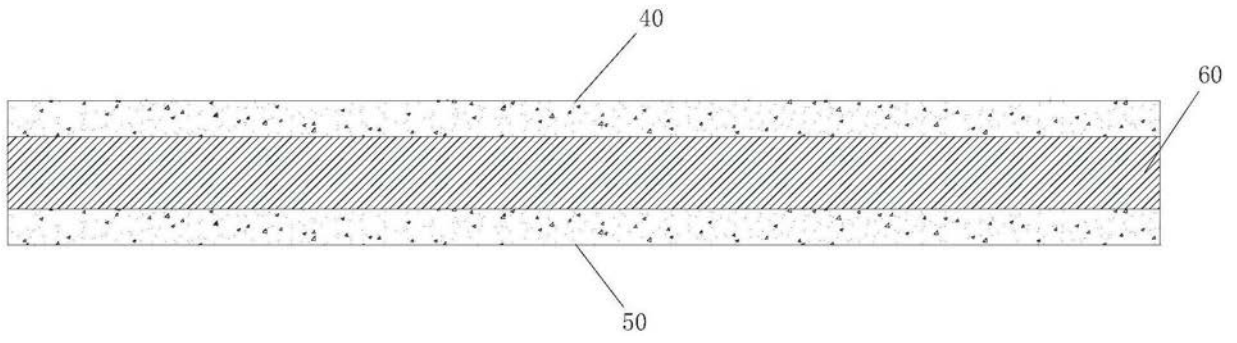


图1

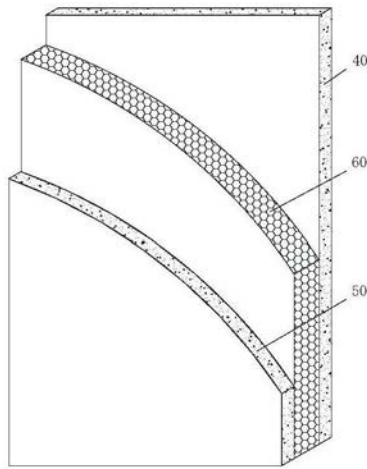


图2

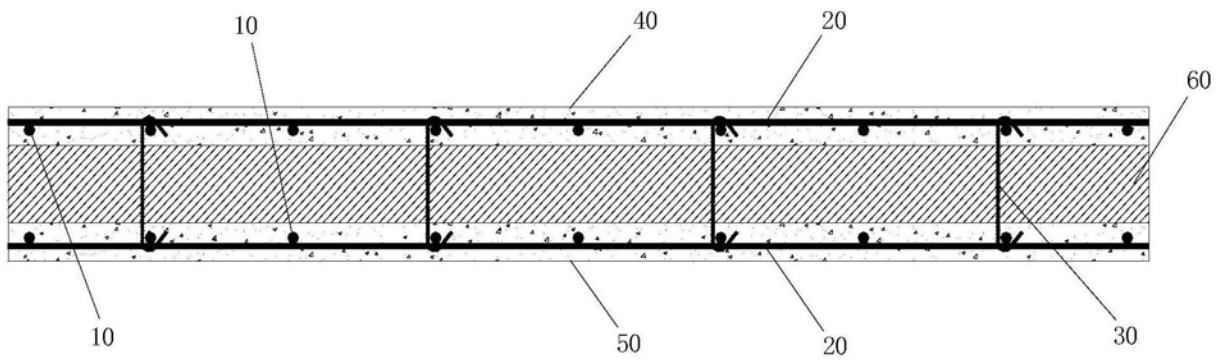


图3

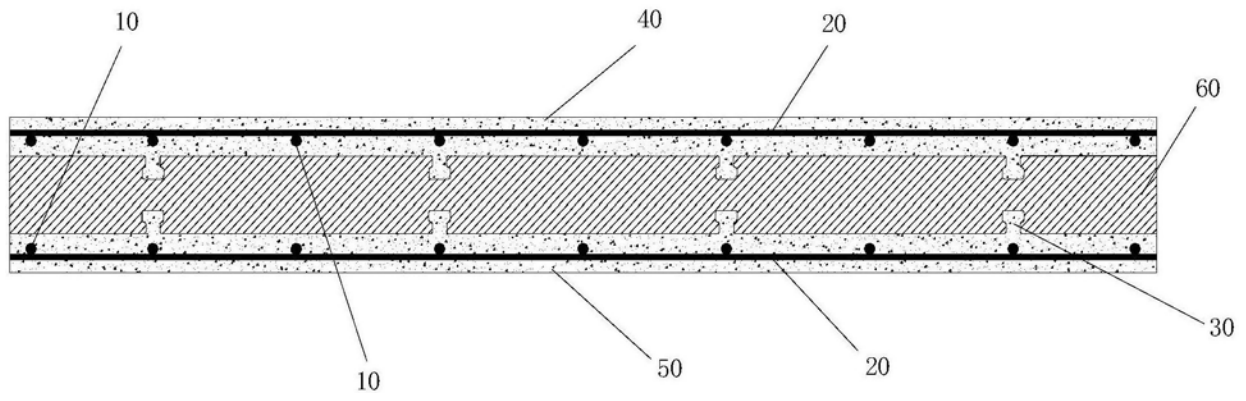


图4

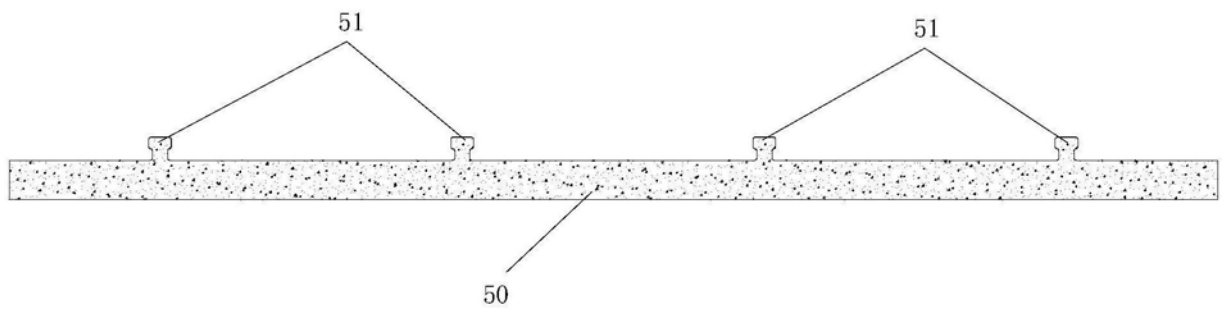


图5

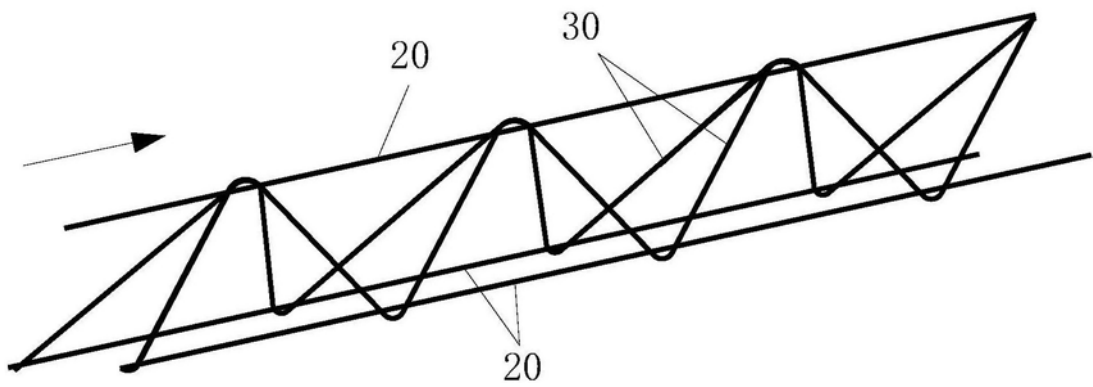


图6

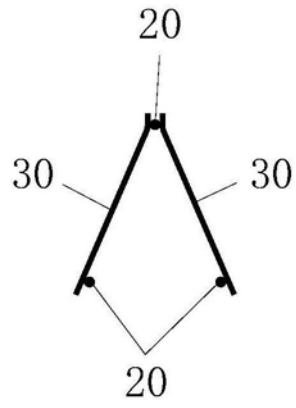


图7

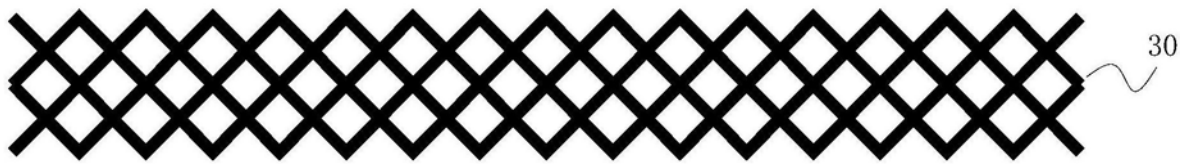


图8