



(12) 实用新型专利

(10) 授权公告号 CN 213796482 U

(45) 授权公告日 2021.07.27

(21) 申请号 202022125137.3

(22) 申请日 2020.09.24

(73) 专利权人 香港理工大学深圳研究院
地址 518057 广东省深圳市南山区粤海街
道高新技术产业园南区粤兴一道18号
香港理工大学产学研大楼205室

(72) 发明人 李杨民 杨朔飞 谢炎林

(74) 专利代理机构 深圳市君胜知识产权代理事
务所(普通合伙) 44268
代理人 徐凯凯

(51) Int. Cl.
B25J 9/00 (2006.01)

(ESM) 同样的发明创造已同日申请发明专利

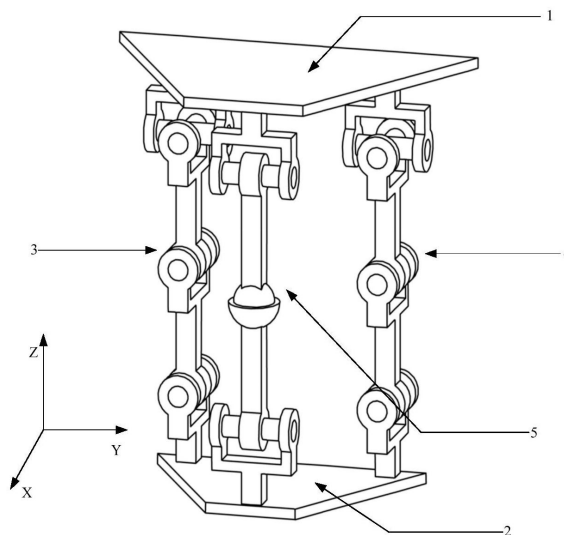
权利要求书2页 说明书9页 附图2页

(54) 实用新型名称

一种仅含转动关节的三自由度一平两转并
联机构

(57) 摘要

本实用新型公开了一种仅含转动关节的三
自由度一平两转并联机构,所述仅含转动关节的
三自由度一平两转并联机构包括:基座,与所述
基座相对设置的动平台,连接所述基座与所述动
平台的第一支链、第二支链以及第三支链;所述
第三支链设置于所述第一支链、所述第二支链之
间;所述第一支链与所述第二支链均包括多个运
动副,所述运动副包括万向副、第一转动副以及
第二转动副;所述第三支链包括第三转动副、球
副以及第四转动副。由于本实用新型仅含转动关
节,不用通过移动副进行驱动,从而可以有效避
免因滑动摩擦导致的运动/力传递效率低的问
题。



1. 一种仅含转动关节的三自由度一平两转并联机构,其特征在于,所述仅含转动关节的三自由度一平两转并联机构包括:基座,与所述基座相对设置的动平台,连接所述基座与所述动平台的第一支链、第二支链以及第三支链;所述第三支链设置于所述第一支链、所述第二支链之间;

所述第一支链与所述第二支链均包括多个运动副,所述运动副包括万向副、第一转动副以及第二转动副;

所述第三支链包括第三转动副、球副以及第四转动副。

2. 根据权利要求1所述的仅含转动关节的三自由度一平两转并联机构,其特征在于,所述万向副与所述基座连接;所述第二转动副与所述动平台连接;所述第一转动副与所述万向副以及所述第二转动副均连接。

3. 根据权利要求1所述的仅含转动关节的三自由度一平两转并联机构,其特征在于,所述第三转动副与所述基座连接;所述第四转动副与所述动平台连接;所述球副与所述第三转动副以及所述第四转动副均连接。

4. 根据权利要求1所述的仅含转动关节的三自由度一平两转并联机构,其特征在于,所述万向副的转动方向包括第一转动方向以及与所述第一转动方向垂直的第二转动方向;

所述第一转动副的转动方向与所述第二转动方向平行;

所述第二转动副的转动方向与所述第二转动方向平行;

所述第三转动副的转动方向与所述第一转动方向平行;

所述第四转动副的转动方向与所述第一转动方向平行。

5. 根据权利要求1所述的仅含转动关节的三自由度一平两转并联机构,其特征在于,所述万向副包括第一U形件,第二U形件,第一转动杆以及第二转动杆,且所述第一转动杆与所述第二转动杆垂直并固定连接;

所述第一U形件与所述基座固定连接,所述第二U形件与所述第一转动副固定连接;

所述第一U形件的上端设置有第一通孔、第二通孔,所述第一通孔与所述第二通孔相对设置;所述第一转动杆与所述第一通孔、所述第二通孔活动连接;

所述第二U形件的上端设置有第三通孔、第四通孔,所述第三通孔与所述第四通孔相对设置;所述第二转动杆与所述第三通孔、所述第四通孔活动连接。

6. 根据权利要求1所述的仅含转动关节的三自由度一平两转并联机构,其特征在于,所述第一转动副包括第三U形件,以及与所述第三U形件活动连接的第一转动件;所述第三U形件与所述第二转动副固定连接;所述第一转动件与所述万向副固定连接;

所述第三U形件的上端设置有第五通孔、第六通孔,且所述第五通孔与所述第六通孔相对设置;

所述第一转动件包括第三转动杆,以及与所述第三转动杆垂直并固定连接的第一连杆;所述第三转动杆与所述第五通孔、所述第六通孔活动连接;所述第一连杆与所述万向副固定连接。

7. 根据权利要求1所述的仅含转动关节的三自由度一平两转并联机构,其特征在于,所述第二转动副包括第四U形件,以及与所述第四U形件活动连接的第二转动件;所述第四U形件与所述动平台固定连接;所述第二转动件与所述第一转动副固定连接;

所述第四U形件的上端设置有第七通孔、第八通孔,且所述第七通孔与所述第八通孔相

对设置；

所述第二转动件包括第四转动杆，以及与所述第四转动杆垂直并固定连接的第二连杆；所述第四转动杆与所述第七通孔、所述第八通孔活动连接；所述第二连杆与所述第一转动副固定连接。

8. 根据权利要求1所述的仅含转动关节的三自由度一平两转并联机构，其特征在于，所述第三转动副包括第五U形件，以及与所述第五U形件活动连接的第三转动件；所述第五U形件与所述基座固定连接；所述第三转动件与所述球副固定连接；

所述第五U形件的上端设置有第九通孔、第十通孔，且所述第九通孔与所述第十通孔相对设置；

所述第三转动件包括第五转动杆，以及与所述第五转动杆垂直并固定连接的第三连杆；所述第五转动杆与所述第九通孔、所述第十通孔活动连接；所述第三连杆与所述球副固定连接。

9. 根据权利要求1所述的仅含转动关节的三自由度一平两转并联机构，其特征在于，所述球副包括球形部，以及与所述球形部活动连接的半球形槽体；

所述球形部与所述第三转动副固定连接；所述半球形槽体的底部与所述第四转动副固定连接。

10. 根据权利要求1所述的仅含转动关节的三自由度一平两转并联机构，其特征在于，所述第四转动副包括第六U形件，以及与所述第六U形件活动连接的第四转动件；所述第六U形件与所述动平台固定连接；所述第四转动件与所述球副固定连接；

所述第六U形件的上端设置有第十一通孔、第十二通孔，且所述第十一通孔与所述第十二通孔相对设置；

所述第四转动件包括第六转动杆，以及与所述第六转动杆垂直并固定连接的第四连杆；所述第六转动杆与所述第十一通孔、所述第十二通孔活动连接；所述第四连杆与所述球副固定连接。

一种仅含转动关节的三自由度一平两转并联机构

技术领域

[0001] 本实用新型涉及并联结构领域,尤其涉及的是一种仅含转动关节的三自由度一平两转并联机构。

背景技术

[0002] 目前,混联机床、混联机器人所采用的三自由度一平两转并联机构中,大部分都需要移动副进行驱动,即需要将电机输出转速与转矩通过丝杠导轨转化为驱动线速度与驱动力。由于移动副驱动时产生的摩擦力较大,从而导致并联机构运动时,运动/力传递效率低。

[0003] 因此,现有技术还有待改进和发展。

实用新型内容

[0004] 本实用新型要解决的技术问题在于,针对现有技术的上述缺陷,提供一种仅含转动关节的三自由度一平两转并联机构,旨在解决现有技术中并联机构的运动/力传递效率低的问题。

[0005] 本实用新型解决问题所采用的技术方案如下:

[0006] 第一方面,本实用新型实施例提供一种仅含转动关节的三自由度一平两转并联机构,其特征在于,所述仅含转动关节的三自由度一平两转并联机构包括:基座,与所述基座相对设置的动平台,连接所述基座与所述动平台的第一支链、第二支链以及第三支链;所述第三支链设置于所述第一支链、所述第二支链之间;

[0007] 所述第一支链与所述第二支链均包括多个运动副,所述运动副包括万向副、第一转动副以及第二转动副;

[0008] 所述第三支链包括第三转动副、球副以及第四转动副。

[0009] 在一种实施方式中,所述万向副与所述基座连接;所述第二转动副与所述动平台连接;所述第一转动副与所述万向副以及所述第二转动副均连接。

[0010] 在一种实施方式中,所述第三转动副与所述基座连接;所述第四转动副与所述动平台连接;所述球副与所述第三转动副以及所述第四转动副均连接。

[0011] 在一种实施方式中,所述万向副的转动方向包括第一转动方向以及与所述第一转动方向垂直的第二转动方向;

[0012] 所述第一转动副的转动方向与所述第二转动方向平行;

[0013] 所述第二转动副的转动方向与所述第二转动方向平行;

[0014] 所述第三转动副的转动方向与所述第一转动方向平行;

[0015] 所述第四转动副的转动方向与所述第一转动方向平行。

[0016] 在一种实施方式中,所述万向副包括第一U形件,第二U形件,第一转动杆以及第二转动杆,且所述第一转动杆与所述第二转动杆垂直并固定连接;

[0017] 所述第一U形件与所述基座固定连接,所述第二U形件与所述第一转动副固定连接;

[0018] 所述第一U形件的上端设置有第一通孔、第二通孔,所述第一通孔与所述第二通孔相对设置;所述第一转动杆与所述第一通孔、所述第二通孔活动连接;

[0019] 所述第二U形件的上端设置有第三通孔、第四通孔,所述第三通孔与所述第四通孔相对设置;所述第二转动杆与所述第三通孔、所述第四通孔活动连接。

[0020] 在一种实施方式中,所述第一转动副包括第三U形件,以及与所述第三U形件活动连接的第一转动件;所述第三U形件与所述第二转动副固定连接;所述第一转动件与所述万向副固定连接;

[0021] 所述第三U形件的上端设置有第五通孔、第六通孔,且所述第五通孔与所述第六通孔相对设置;

[0022] 所述第一转动件包括第三转动杆,以及与所述第三转动杆垂直并固定连接的第一连杆;所述第三转动杆与所述第五通孔、所述第六通孔活动连接;所述第一连杆与所述万向副固定连接。

[0023] 在一种实施方式中,所述第二转动副包括第四U形件,以及与所述第四U形件活动连接的第二转动件;所述第四U形件与所述动平台固定连接;所述第二转动件与所述第一转动副固定连接;

[0024] 所述第四U形件的上端设置有第七通孔、第八通孔,且所述第七通孔与所述第八通孔相对设置;

[0025] 所述第二转动件包括第四转动杆,以及与所述第四转动杆垂直并固定连接的第二连杆;所述第四转动杆与所述第七通孔、所述第八通孔活动连接;所述第二连杆与所述第一转动副固定连接。

[0026] 在一种实施方式中,所述第三转动副包括第五U形件,以及与所述第五U形件活动连接的第三转动件;所述第五U形件与所述基座固定连接;所述第三转动件与所述球副固定连接;

[0027] 所述第五U形件的上端设置有第九通孔、第十通孔,且所述第九通孔与所述第十通孔相对设置;

[0028] 所述第三转动件包括第五转动杆,以及与所述第五转动杆垂直并固定连接的第三连杆;所述第五转动杆与所述第九通孔、所述第十通孔活动连接;所述第三连杆与所述球副固定连接。

[0029] 在一种实施方式中,所述球副包括球形部,以及与所述球形部活动连接的半球形槽体;

[0030] 所述球形部与所述第三转动副固定连接;所述半球形槽体的底部与所述第四转动副固定连接。

[0031] 在一种实施方式中,所述第四转动副包括第六U形件,以及与所述第六U形件活动连接的第四转动件;所述第六U形件与所述动平台固定连接;所述第四转动件与所述球副固定连接;

[0032] 所述第六U形件的上端设置有第十一通孔、第十二通孔,且所述第十一通孔与所述第十二通孔相对设置;

[0033] 所述第四转动件包括第六转动杆,以及与所述第六转动杆垂直并固定连接的第四连杆;所述第六转动杆与所述第十一通孔、所述第十二通孔活动连接;所述第四连杆与所述

球副固定连接。

[0034] 本实用新型的有益效果:本实用新型公开了一种仅含转动关节的三自由度一平两转并联机构,所述机构包括:基座,与所述基座相对设置的动平台,连接所述基座与所述动平台的第一支链、第二支链以及第三支链;所述第三支链设置于所述第一支链、所述第二支链之间;所述第一支链与所述第二支链均包括多个运动副,所述运动副包括万向副、第一转动副以及第二转动副;所述第三支链包括第三转动副、球副以及第四转动副。由于本实用新型仅含转动关节,不用通过移动副进行驱动,从而可以有效避免因滑动摩擦导致的运动/力传递效率低的问题。

附图说明

[0035] 为了更清楚地说明本实用新型实施例或现有技术中的技术方案,下面将对实施例或现有技术描述中所需要使用的附图作简单地介绍,显而易见地,下面描述中的附图仅仅是本实用新型中记载的一些实施例,对于本领域普通技术人员来讲,在不付出创造性劳动的前提下,还可以根据这些附图获得其他的附图。

[0036] 图1是本实用新型实施例提供的仅含转动关节的三自由度一平两转并联机构的结构示意图。

[0037] 图2是本实用新型实施例提供的第一支链/第二支链的结构示意图。

[0038] 图3是本实用新型实施例提供的第三支链的结构示意图。

[0039] 附图标号说明

	基座	1	第二转动件	18
	动平台	2	第一转动副	19
	第一支链	3	第二转动副	20
	第二支链	4	第五U形件	21
	第三支链	5	第五转动杆	22
	第一U形件	6	第三连杆	23
	第一转动杆	7	球形部	24
[0040]	第二转动杆	8	半球形槽体	25
	第二U形件	9	第四连杆	26
	第一连杆	10	第六转动杆	27
	第三转动杆	11	第六U形件	28
	第三U形件	12	第三转动件	29
	第二连杆	13	球副	30
	第四转动杆	14	第四转动件	31
	第四U形件	15	第三转动副	32
	万向副	16	第四转动副	33
[0041]	第一转动件	17		

具体实施方式

[0042] 为使本实用新型的目的、技术方案及优点更加清楚、明确，以下参照附图并举实施例对本实用新型进一步详细说明。应当理解，此处所描述的具体实施例仅仅用以解释本实用新型，并不用于限定本实用新型。

[0043] 需要说明，若本实用新型实施例中有涉及方向性指示（诸如上、下、左、右、前、后），则该方向性指示仅用于解释在某一特定姿态（如附图所示）下各部件之间的相对位置关系、运动情况等，如果该特定姿态发生改变时，则该方向性指示也相应地随之改变。

[0044] 近年来，混联机床、混联机器人被大量应用在航空航天工业、汽车工业、光学工程等高端制造业中，以解决抛光、喷涂、钻孔、装配、搅拌摩擦焊等对装备精度和刚度要求较高

的作业任务。混联机床、混联机器人的主体为并联机构,并联机构可以定义为:上下平台用2个或2个以上支链相连,且以并联方式驱动的结构称之为并联机构。其中三自由度一平两转并联机构因具有工作空间与机身占地比大、姿态空间灵活、动态特性优良等优点,而被广泛采用。

[0045] 目前较为典型的三自由度一平两转并联机构有瑞士Starrag公司开发的3PRS并联机构、西班牙PKM Tricept公司开发的3UPS-UP并联机构、瑞典Exechon公司开发的2UPR-SPR并联机构、燕山大学研发的2UPR-RPS并联机构等(并联机构中的字母R、P、U、S分别指代转动副、移动副、万向副、球副)。然而上述三自由度一平两转并联机构中,均需要移动副进行驱动,即需要将电机输出转速与转矩通过丝杠导轨转化为驱动线速度与驱动力。由于移动副驱动时产生的摩擦力较大,从而导致并联机构运动时,运动/力传递效率低。

[0046] 此外,姿态空间灵活的并联机构如3PRS并联机构,其输出的连续转动轴线位置与方向难以实时解析表示;姿态空间易于解析的并联机构如3UPS-UP机构、2UPR-SPR机构与2UPR-RPS机构,其仅能输出轴线位置不变的转动,姿态空间灵活性较低。因此目前缺少一种姿态空间灵活且易于解析控制的并联机构。

[0047] 为了解决现有技术中的上述问题,本实施例提供一种仅含转动关节的三自由度一平两转并联机构,具体如图1所示,所述机构包括:基座1,与所述基座1相对设置的动平台2。所述基座1对于并联结构整体起到稳定、稳固的作用。所述动平台2即为运动平台,其针对所述基座1进行相对运动或者位姿变换。所述基座1与所述动平台2之间设置有第一支链3、第二支链4与第三支链5。即所述动平台2相当于同时由多条支链进行支撑,从而使得并联机构整体具有结构稳定,承载能力强的优点。

[0048] 如图2所示,所述第一支链3与所述第二支链4上串联有多个运动副,所述运动副包括万向副16、第一转动副19以及第二转动副20。

[0049] 在本实施例中,为了实现所述动平台2的运动,所述第一支链3、所述第二支链4设置为多个运动副串联的形式,从而使得动平台2随着支链上不同运动副的活动而实现不同的位姿变换。这些运动副是由两个或两个以上构件组成的运动组件,同时构件与构件之间直接接触且可活动连接。而根据组成运动副的两个构件之间的相对运动性质又将其分为转动副、万向副。其中,转动副指的是构成运动副的两个构件之间只能做相对转动的运动副;万向副指的是构成运动副的两个构件之间可以做两个方向上的相对转动的运动副。由于不同运动副的运动形式不同,因此将其组合后,不同的运动副在运动时会相互形成约束,从而共同构成所述动平台2的位姿变换。

[0050] 在一种实现方式中,如图2所示,所述万向副16与所述基座1连接;所述第二转动副20与所述动平台2连接;所述第一转动副19与所述万向副16以及所述第二转动副20均连接。

[0051] 具体地,由于所述万向副16与所述基座1连接,从而使得当所述万向副16转动时,可从支链的一端带动整链进行转动,从而实现所述动平台2的转动。所述第二转动副20与所述动平台2连接,因此当其所在支链的其他运动副保持不动时,其单独进行转动时亦可实现带动所述动平台2进行运动。所述万向副16与所述第二转动副20之间由所述第一转动副19连接,即所述第一支链3、所述第二支链4是通过转动副将多个运动副串联起来。为了减小并联机构运动时运动/力效率的损耗,可将转动副设置为驱动副。具体地,驱动副指的是并联机构中运动副的两个构件的相对运动规律为已知的运动副,即其两个构件之间具有驱动作

用的运动副。由于支链中的驱动副为转动副,相较于其他类型驱动副而言,可以有效减小并联机构的运动/力的损耗。

[0052] 为了增强所述动平台2运动时的稳定性,如图1所示,所述第一支链3以及所述第二支链4之间还设置有第三支链5。如图3所示,所述第三支链5包括第三转动副32、球副30以及第四转动副33。

[0053] 具体地,机构自由度是确定机构动平台位姿所需要的独立参数的数目,其反应的是机构所有构件之间相互约束和相互作用的关系。为了使所述仅含转动关节的三自由度一平两转并联机构达到三自由度的运动类型,需要在所述第三支链5上设置所述球副30。由于本实施例仅在一条支链上设置球副,因此在保证机构性能稳定的同时,不会出现结构上的冗余设计。

[0054] 具体地,球副指的是组成运动副的两个构件能绕一球心做三个独立的相对转动的运动副,由于球副相较于转动副、万向副可实现更多方向的转动,因此所述球副30的存在不会过多约束其他运动副的运动,从而可以进一步增大所述动平台2位置和方向的变化范围,提高所述动平台2的姿态空间的灵活性。

[0055] 在一种实现方式中,所述第三转动副32与所述基座1连接,所述第四转动副33与所述动平台2连接,所述球副30与所述第三转动副32以及所述第四转动副33均连接。即相当于所述第三支链5由所述第三转动副32、所述球副30以及所述第四转动副33依次串联形成。

[0056] 由于三条支链均含有可进行转动的运动副,因此需要合理设置它们的转动方向,使它们能够相互配合进而实现所述动平台2的运动。在一种实现方式中,所述万向副16的转动方向包括第一转动方向以及与所述第一转动方向垂直的第二转动方向,所述第一转动副19的转动方向与所述第二转动方向平行,所述第二转动副20的转动方向与所述第二转动方向平行,所述第三转动副32的转动方向与所述第一转动方向平行,所述第四转动副33的转动方向与所述第一转动方向平行。

[0057] 具体地,并联机构中所有运动副的运动共同构建了并联机构的活动范围和位姿变换方式。因此为了合理设置各运动副的方位,本实施例中可以以所述万向副16的转动方向为基准,设置所述第一转动副19、所述第二转动副20、所述第三转动副32以及所述第四转动副33的转动方向。所述万向副16的转动方向包括第一转动方向以及与所述第一转动方向垂直的第二转动方向。举例说明,如图1所示,所述第一转动方向为绕Y轴进行转动的方向,所述第二转动方向为绕X轴进行转动的方向。为实现多个运动副的配合转动,所述第一转动副19的转动方向设置为与所述第二转动方向平行,所述第二转动副20的转动方向设置为与所述第二转动方向平行,所述第三转动副32的转动方向设置为与所述第一转动方向平行,所述第四转动副33的转动方向设置为与所述第一转动方向平行。

[0058] 当所述第一支链3、所述第二支链4以及所述第三支链5装配到一起时,根据支链运动求交集运算,最终可得所述动平台2可实现一个转动轴线具有固定位置和方向的转动,以及一个转动轴线具有实时变化位置和方向的转动,且两个转动均具有简洁、清晰的表达式。即所述动平台2具有两个转动自由度。由于所述动平台2在运动时,其中一个转动轴线具有固定的位置和方向,因此所述动平台2虽然具有灵活的姿态空间,操作者仍可以实现轻松地对其的运动进程进行控制。此外,通过所述第一支链3、所述第二支链4以及所述第三支链5还可以实现所述动平台2的平移运动,因此所述动平台2不仅具有两个转动自由度,还具有

一个平动自由度。

[0059] 在一种实现方式中,如图2所示,所述万向副16包括第一U形件6,第二U形件9,第一转动杆7,第二转动杆8,且所述第一转动杆7与所述第二转动杆8垂直并固定连接。所述第一U形件6与所述基座1固定连接,所述第二U形件9与所述第一转动副19固定连接。所述第一U形件6的上端设置有第一通孔、第二通孔,所述第一通孔与所述第二通孔相对设置;所述第一转动杆7与所述第一通孔、所述第二通孔活动连接。所述第二U形件9的上端设置有第三通孔、第四通孔,所述第三通孔与所述第四通孔相对设置。所述第二转动杆8与所述第三通孔、所述第四通孔活动连接。

[0060] 具体地,所述第一U形件6的底部与所述基座1固定连接。所述第一U形件6的上端通过所述第一通孔、所述第二通孔与所述第一转动杆7活动连接,即所述第一转动杆7可在所述第一通孔、所述第二通孔内进行转动。由于所述第一转动杆7与所述第二转动杆8为垂直并固定连接关系,而所述第二转动杆8与所述第二U形件9又具有连接关系,因此当所述第一转动杆7在所述第一通孔、所述第二通孔内进行转动时,即相当于所述第二U形件可以以所述第一转动杆7为转动轴进行转动,从而实现所述万向副16在所述第一转动方向进行转动。此外,所述第二U形件9的上端通过所述第三通孔、所述第四通孔与所述第二转动杆8活动连接,因此所述第二U形件9还可以以所述第二转动杆8为转动轴进行转动,从而实现所述万向副在所述第二转动方向进行转动。

[0061] 在一种实现方式中,如图2所示,所述第一转动副19包括第三U形件12,以及与所述第三U形件12活动连接的第一转动件17。所述第三U形件12与所述第二转动副20固定连接。所述第一转动件17与所述万向副16固定连接。所述第三U形件12的上端设置有第五通孔、第六通孔,且所述第五通孔与所述第六通孔相对设置。所述第一转动件17包括第三转动杆11,以及与所述第三转动杆11垂直并固定连接的第一连杆10。所述第三转动杆11与所述第五通孔、所述第六通孔活动连接。所述第一连杆10与所述万向副16固定连接。

[0062] 具体地,所述第三U形件12的底部与所述第四转动副33固定连接,所述第三U形件12的上端通过所述第五通孔、所述第六通孔与所述第一转动件17活动连接。当所述第三转动杆11与所述第五通孔、所述第六通孔发生相对转动时,即相当于所述第三U形件12以所述第三转动杆11为转动轴进行转动。由于所述第一转动副19的转动方向与所述第二转动方向平行,因此在所述仅含转动关节的三自由度一平两转并联机构的初始位姿下,所述第三转动杆11应该设置为与所述第二转动杆8平行。

[0063] 如图2所示,在一种实现方式中,所述第二转动副20包括第四U形件15,以及与所述第四U形件15活动连接的第二转动件18。所述第四U形件15与所述动平台2固定连接。所述第二转动件18与所述第一转动副19固定连接。所述第四U形件15的上端设置有第七通孔、第八通孔,且所述第七通孔与所述第八通孔相对设置。所述第二转动件18包括第四转动杆14,以及与所述第四转动杆14垂直并固定连接的第二连杆13。所述第四转动杆14与所述第七通孔、所述第八通孔活动连接。所述第一连杆10与所述第一转动副19固定连接。

[0064] 具体地,所述第四U形件15的底部与所述动平台2固定连接,所述第四U形件15的上端通过所述第七通孔、所述第八通孔与所述第二转动件18活动连接。当所述第四转动杆14与所述第七通孔、所述第八通孔发生相对转动时,即相当于所述第四U形件15以所述第四转动杆14为转动轴进行转动。由于所述第二转动副20的转动方向与所述第二转动方向平行,

因此在所述仅含转动关节的三自由度一平两转并联机构的初始位姿下,所述第四转动杆14应该设置为与所述第二转动杆8平行。即所述第二转动杆8、所述第三转动杆11以及所述第四转动杆14三者相互平行。

[0065] 为提高所述第一支链3/第二支链4的结构强度,在一种实现方式中,可以将所述第二U形件9与所述第一转动件17设置为一体式结构,所述第三U形件12与所述第二转动件18设置为一体式结构。从而避免相互固定的两个构件在机构整体进行运动时,由于固定的稳定性不足而出现相对位移,降低机构整体的运动精度。

[0066] 在一种实现方式中,如图3所示,所述第三转动副32包括第五U形件21,以及与所述第五U形件21活动连接的第三转动件29。所述第五U形件21与所述基座1固定连接。所述第三转动件29与所述球副30固定连接。所述第五U形件21的上端设置有第九通孔、第十通孔,且所述第九通孔与所述第十通孔相对设置。所述第三转动件29包括第五转动杆22,以及与所述第五转动杆22垂直并固定连接的第三连杆23。所述第五转动杆22与所述第九通孔、所述第十通孔活动连接。所述第三连杆23与所述球副30固定连接。

[0067] 具体地,所述第五U形件21的底部与所述基座1固定连接,所述第五U形件21的上端通过所述第九通孔、所述第十通孔与所述第三转动件29活动连接。当所述第五转动杆22与所述第九通孔、所述第十通孔发生相对转动时,即相当于所述第三转动件29以所述第五转动杆22为转动轴进行转动。由于所述第三转动副32的转动方向与所述第一转动方向平行,因此在所述仅含转动关节的三自由度一平两转并联机构的初始位姿下,所述第五转动杆22应该设置为与所述第一转动杆7平行。

[0068] 在一种实现方式,如图3所示,所述球副30包括球形部24,以及与所述球形部24活动连接的半球形槽体25。所述球形部24与所述第三转动副32固定连接,所述半球形槽体25的底部与所述第四转动副33固定连接。具体地,所述球形部24与所述第三转动副32中的所述第三连杆23固定连接。当半球形槽体25体积固定时,所述球副30的转角的范围受到所述半球形槽体25的壁厚以及所述第三连杆23的截面半径的影响,可以通过减小所述半球槽体的壁厚或者减小所述第三连杆23的截面半径来增大所述球副30的转动角度。但是,减小所述半球槽体的壁厚或者减小所述第三连杆23的截面半径的同时会降低并联机构的刚度,因此需要合理设置所述半球槽体的壁厚以及所述第三连杆23的截面半径,以实现在获取较大转动角度与保持并联机构的刚度之间取得一个较佳的平衡。

[0069] 在一种实现方式中,如图3所示,所述第四转动副33包括第六U形件28,以及与所述第六U形件28活动连接的第四转动件31。所述第六U形件28与所述动平台2固定连接,所述第四转动件31与所述球副30固定连接。所述第六U形件28的上端设置有第十一通孔、第十二通孔,且所述第十一通孔与所述第十二通孔相对设置。所述第四转动件31包括第六转动杆27,以及与所述第六转动杆27垂直并固定连接的第四连杆26。所述第六转动杆27与所述第十一通孔、所述第十二通孔活动连接。所述第四连杆26与所述球副30固定连接。

[0070] 具体地,所述第六U形件28的底部与所述动平台2固定连接,所述第六U形件28的上端通过所述第十一通孔、所述第十二通孔与所述第四转动件31活动连接。当所述第六转动杆27与所述第十一通孔、所述第十二通孔发生相对转动时,即相当于所述第六U形件28以所述第六转动杆27为转动轴进行转动。由于所述第四转动副33的转动方向与所述第一转动方向平行,因此在所述仅含转动关节的三自由度一平两转并联机构的初始位姿下,所述第六

转动杆27应该设置为与所述第一转动杆7平行。即所述第一转动杆7、所述第五转动杆22以及所述第六转动杆27三者之间相互平行。

[0071] 为了提高所述第三支链5的整体结构强度,在一种实现方式中,将所述第三转动件29与所述球形部24设置为一体式结构,将所述半球形槽体25与所述第四转动件31设置为一体式结构。一体式结构的设置不仅有利于提高传动效率,且安装时有利于简化安装步骤。

[0072] 由于在所述仅含转动关节的三自由度一平两转并联机构的转动副中,转动杆均与连杆垂直并固定连接。为了实现两者的稳定连接,在一种实现方式中,连杆的一端设置有圆环结构,所述圆环结构用于将连杆稳定套设与转动杆的中部。具体地,所述圆环结构的内周面与转动杆的中部固定连接,所述圆环结构的外周面与连杆的一端固定连接,从而实现转动杆与连杆垂直并固定连接。以所述第三转动副32为例,如图3所示,所述第三连杆23的一端设置有圆环结构,所述圆环结构的内周面与所述第五转动杆22的中部固定连接,所述圆环结构的外周面与所述第三连杆23的一端固定连接。

[0073] 为了提高仅含转动关节的三自由度一平两转并联机构的稳定性,在一种实现方式中,将所述动平台2的面积设置为小于所述基座1的面积。物体的稳定性与物体的重心以及支持面的底面积有关,在重心不变的情况下,支持面的底面积越大越稳定。由于所述基座1在仅含转动关节的三自由度一平两转并联机构中即起到稳定支持的作用,因此当所述基座1的面积大于所述动平台2的面积时,则仅含转动关节的三自由度一平两转并联机构处于相对稳定的状态。根据使用者的使用需求,所述动平台2与所述基座1可设置为圆形、三角形、梯形等多种形状。在一种实现方式中,所述动平台2与所述基座1的形状设置为等腰梯形,且同向设置。为保持仅含转动关节的三自由度一平两转并联机构的稳定性,将所述第一支链3以及所述第二支链4设置于等腰梯形下底的两端,将所述第三支链5设置于上底,且位于以所述第一支链3与所述第二支链4的底部为端点的线段的中垂线上。从而使得所述第一支链3、所述第二支链4以及所述第三支链5成“T”形分布,以实现更稳定地支持所述动平台2的运动。在一种实现方式中,当所述基座1的形状为等腰梯形时,所述第三转动副32、所述球副30以及所述第四转动副33的中心连线与等腰梯形的下底的中垂线共面,以提高机构整体的美观性。

[0074] 综上所述,本实用新型公开了一种仅含转动关节的三自由度一平两转并联机构,所述仅含转动关节的三自由度一平两转并联机构包括:基座,与所述基座相对设置的动平台,连接所述基座与所述动平台的第一支链、第二支链以及第三支链;所述第三支链设置于所述第一支链、所述第二支链之间;所述第一支链与所述第二支链均包括多个运动副,所述运动副包括万向副、第一转动副以及第二转动副;所述第三支链包括第三转动副、球副以及第四转动副。由于本实用新型仅含转动关节,不用通过移动副进行驱动,从而可以有效避免因滑动摩擦导致的运动/力传递效率低的问题。

[0075] 应当理解的是,本实用新型的应用不限于上述的举例,对本领域普通技术人员来说,可以根据上述说明加以改进或变换,所有这些改进和变换都应属于本实用新型所附权利要求要求的保护范围。

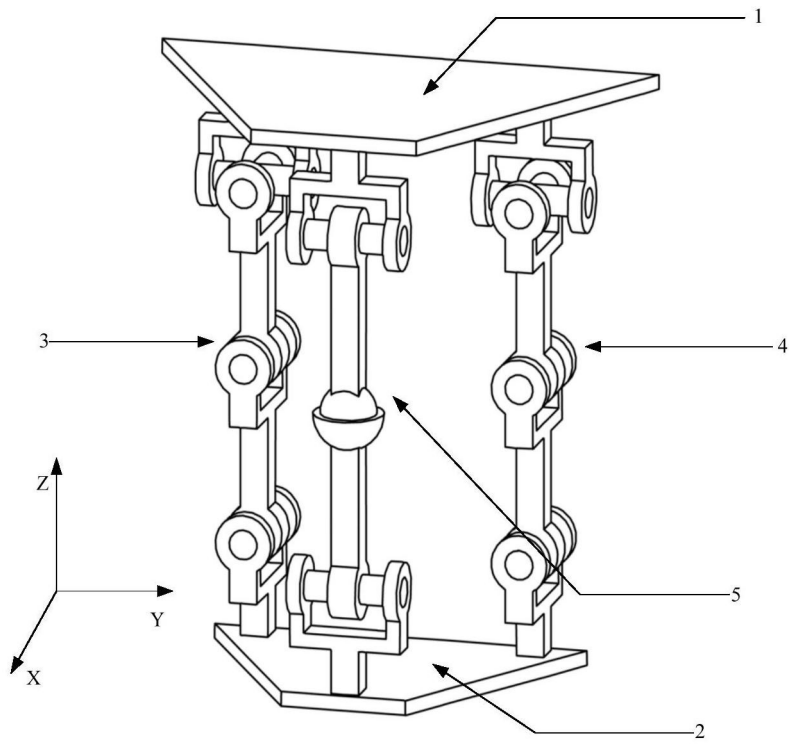


图1

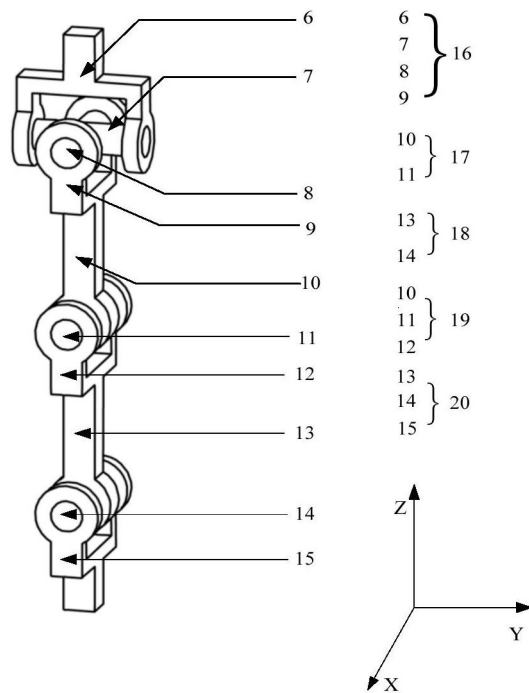


图2

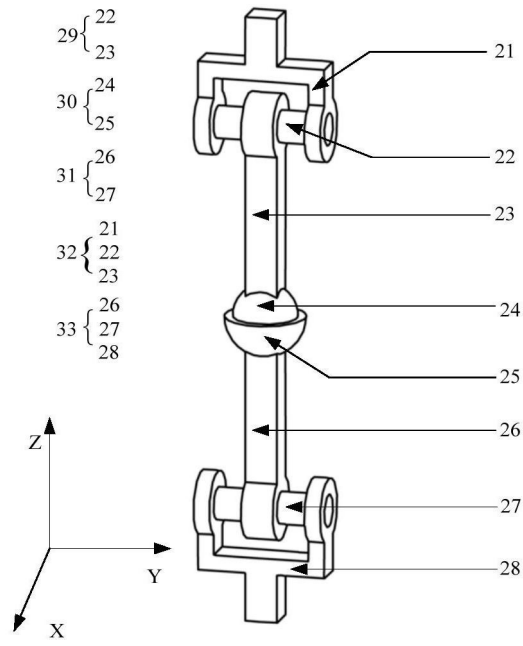


图3