



(12)实用新型专利

(10)授权公告号 CN 207747951 U

(45)授权公告日 2018.08.21

(21)申请号 201721666585.6

(22)申请日 2017.12.04

(73)专利权人 香港理工大学深圳研究院

地址 518057 广东省深圳市南山区高新园
南区粤兴一道18号香港理工大学产学
研大楼205室

(72)发明人 景兴建 孙博

(74)专利代理机构 深圳中一专利商标事务所
44237

代理人 官建红

(51)Int.Cl.

B62D 55/104(2006.01)

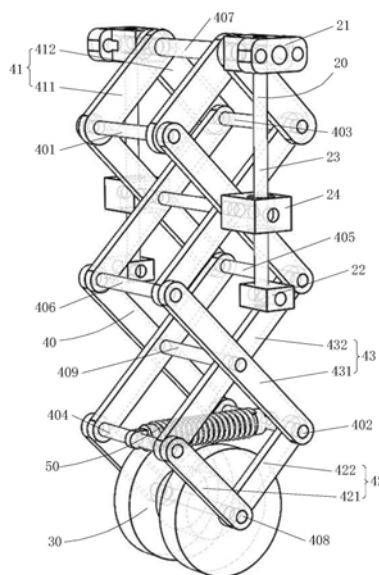
权利要求书2页 说明书8页 附图3页

(54)实用新型名称

履带车辆悬架隔振装置

(57)摘要

本实用新型提供了一种履带车辆悬架隔振装置,包括用于与履带车辆的车身支架连接固定的连接机构、用于提供刚度与阻尼的水平弹性件,以及用于调节所述刚度与阻尼大小的连杆机构,所述连杆机构连接在所述履带车辆的履带轮和所述连接机构之间,所述水平弹性件设于所述连杆机构上。本实用新型提供的履带车辆悬架隔振装置具有可调节的刚度与阻尼大小,可以在不同的路面下使用,适用范围广,且本实用新型通过连杆机构与水平弹性件的配合实现整体刚度与阻尼特性的调节,相对于现有技术中仅通过设置弹性件来连接履带轮与车身支架来说,本实用新型具有更好的承载能力和稳定性,隔振效果得到明显改进。



1. 履带车辆悬架隔振装置,其特征在于:所述履带车辆悬架隔振装置包括用于与履带车辆的车身支架连接固定的连接机构、用于提供刚度与阻尼的水平弹性件,以及用于调节所述刚度与阻尼大小的连杆机构,所述连杆机构连接在所述履带车辆的履带轮和所述连接机构之间,所述水平弹性件设于所述连杆机构上。

2. 如权利要求1所述的履带车辆悬架隔振装置,其特征在于:所述连接机构包括第一固定块、第二固定块、连接所述第一固定块及所述第二固定块之间的限位滑轨、以及设于所述限位滑轨上的并可沿所述限位滑轨上下活动的用于限制所述连杆机构在垂直方向运动的限位滑块。

3. 如权利要求2所述的履带车辆悬架隔振装置,其特征在于:所述连杆机构包括与所述第一固定块连接的上短连杆组、与所述履带轮连接的下短连杆组、以及一端与所述上短连杆组铰接,另一端与所述下短杆组铰接的长连杆组;所述上短连杆组包括相互铰接的第一上短连杆与第二上短连杆;所述长连杆组包括相互铰接的第一长连杆与第二长连杆;所述下短连杆组包括相互铰接的第一下短连杆与第二下短连杆;所述第一长连杆的一端与所述第一上短连杆通过一第一铰接轴铰接,所述第一长连杆的另一端与所述第二下短连杆通过一第二铰接轴铰接;所述第二长连杆的一端与所述第二上短连杆通过一第三铰接轴铰接,所述第二长连杆的另一端与所述第一下短连杆通过一第四铰接轴铰接;

所述水平弹性件的一端与所述第一铰接轴连接,所述水平弹性件的另一端与所述第三铰接轴连接;或者,所述水平弹性件的一端与所述第四铰接轴连接,所述水平弹性件的另一端与所述第二铰接轴连接。

4. 如权利要求3所述的履带车辆悬架隔振装置,其特征在于:所述长连杆组的数量为两组,每组所述长连杆组均包括所述第一长连杆与所述第二长连杆,其中一组的所述第一长连杆的一端与所述第一上短连杆通过所述第一铰接轴铰接,且另一端与另一组的第二长连杆的一端通过一第五铰接轴铰接;所述其中一组的第二长连杆的一端与所述第二上短连杆通过所述第三铰接轴铰接,且另一端与所述另一组的第一长连杆的一端通过一第六铰接轴铰接;所述另一组的第二长连杆的另一端与所述第一下短连杆通过所述第四铰接轴铰接;所述另一组的第一长连杆的另一端与所述第二下短连杆通过所述第二铰接轴铰接。

5. 如权利要求4所述的履带车辆悬架隔振装置,其特征在于:所述水平弹性件的一端与所述第六铰接轴连接,所述水平弹性件的另一端与所述第五铰接轴连接。

6. 如权利要求3所述的履带车辆悬架隔振装置,其特征在于:所述连杆机构的数量为两组,两组所述连杆机构对称设置于所述履带轮的两侧,所述水平弹性件位于两组所述连杆机构之间;所述第一铰接轴、所述第二铰接轴、所述第三铰接轴以及所述第四铰接轴的一端分别与其中一组所述连杆机构铰接,所述第一铰接轴、所述第二铰接轴、所述第三铰接轴以及所述第四铰接轴的另一端分别与另一组所述连杆机构连接。

7. 如权利要求6所述的履带车辆悬架隔振装置,其特征在于:所述连接机构的数量为两组,两组所述连接机构分别与两组所述连杆机构连接。

8. 如权利要求1-7任一项所述的履带车辆悬架隔振装置,其特征在于:所述水平弹性件为水平弹簧、水平阻尼器或者所述水平弹簧与所述水平阻尼器的结合件。

9. 如权利要求3-7任一项所述的履带车辆悬架隔振装置,其特征在于:所述上短连杆组的长度小于所述长连杆组的长度,所述下短连杆组的长度小于所述长连杆组的长度,所述

下短连杆组的长度与所述上短连杆组的长度相同。

10. 如权利要求9所述的履带车辆悬架隔振装置,其特征在于:所述上短连杆组的长度与所述下短连杆组的长度均为所述长连杆组的长度的一半。

履带车辆悬架隔振装置

技术领域

[0001] 本实用新型属于履带车辆悬架隔振装置技术领域,更具体地说,是涉及一种履带车辆悬架隔振装置。

背景技术

[0002] 行进装置,例如履带车辆的悬架的刚度阻尼系统的作用主要是形成良好的隔振环境。好的隔振装置不但能给车辆上的乘客和驾驶员带来更好的乘坐环境,也能应用在其对仪器进行隔离振动的保护。隔振系统从结构特性来看,可以分为线性隔振系统和非线性隔振系统。由于主动控制元件的结构和控制方法的设计费时费力,其成本远远大于被动隔振装置,且一般来说,由于主动控制元件需要控制器、作动器,所以其重量要大于被动元件,因此被动隔振装置广泛应用在各领域中。目前,在被动隔振领域,有效性和稳定性是设计和应用隔振系统时存在的两大问题。其中,隔振频带和隔振效率是衡量隔振效果的两个指标,而对于具有非线性特性的振动系统来说,通常在设计的过程中就要保证结构具有足够的稳定性。因此,基于对于能够使用在不同环境和领域的隔振系统的需求,需要提出一种具有可调节刚度和阻尼特性的刚度阻尼系统。

[0003] 现有技术中的履带车辆的悬架隔振装置主要是通过弹性零部件将车轮与车身支架连接在一起,通过弹性部件对振动能量的吸收或耗散实现振动的消减或隔离效果,起到对人员、结构或部件的防护作用,然而其被动元件(例如,弹簧刚度,阻尼系数)的参数一旦确定,隔振装置的有效隔振范围和承载能力也相应地确定,如果需要改进隔振效果,那么更换弹簧元件或阻尼装置会带来麻烦和经济上的浪费,且现有技术中的履带车辆的悬架隔振装置一般只能应用于某种特性的环境下,适用范围较窄。

实用新型内容

[0004] 本实用新型的目的在于提供一种履带车辆悬架隔振装置,以解决现有技术中的履带车辆的悬架隔振装置存在适用范围窄、承载能力较差、调节参数困难的技术问题。

[0005] 为实现上述目的,本实用新型采用的技术方案是:提供一种履带车辆悬架隔振装置,包括用于与履带车辆的车身支架连接固定的连接机构、用于提供刚度与阻尼的水平弹性件,以及用于调节所述刚度与阻尼大小的连杆机构,所述连杆机构连接在所述履带车辆的履带轮和所述连接机构之间,所述水平弹性件设于所述连杆机构上。

[0006] 进一步地,所述连接机构包括第一固定块、第二固定块、连接所述第一固定块及所述第二固定块之间的限位滑轨、以及设于所述限位滑轨上的并可沿所述限位滑轨上下活动的用于限制所述连杆机构在垂直方向运动的限位滑块。

[0007] 进一步地,所述连杆机构包括与所述第一固定块连接的上短连杆组、与所述履带轮连接的下短连杆组、以及一端与所述上短连杆组铰接,另一端与所述下短杆组铰接的长连杆组;所述上短连杆组包括相互铰接的第一上短连杆与第二上短连杆;所述长连杆组包括相互铰接的第一长连杆与第二长连杆;所述下短连杆组包括相互铰接的第一下短连杆与

第二下短连杆;所述第一长连杆的一端与所述第一上短连杆通过一第一铰接轴铰接,所述第一长连杆的另一端与所述第二下短连杆通过一第二铰接轴铰接;所述第二长连杆的一端与所述第二上短连杆通过一第三铰接轴铰接,所述第二长连杆的另一端与所述第一下短连杆通过一第四铰接轴铰接;

[0008] 所述水平弹性件的一端与所述第一铰接轴连接,所述水平弹性件的另一端与所述第三铰接轴连接;或者,所述水平弹性件的一端与所述第四铰接轴连接,所述水平弹性件的另一端与所述第二铰接轴连接。

[0009] 进一步地,所述长连杆组的数量为两组,每组所述长连杆组均包括所述第一长连杆与所述第二长连杆,其中一组的第一长连杆的一端与所述第一上短连杆通过所述第一铰接轴铰接,且另一端与另一组的第二长连杆的一端通过一第五铰接轴铰接;所述其中一组的第二长连杆的一端与所述第二上短连杆通过所述第三铰接轴铰接,且另一端与所述另一组的第一长连杆的一端通过一第六铰接轴铰接;所述另一组的第二长连杆的另一端与所述第一下短连杆通过所述第四铰接轴铰接;所述另一组的第一长连杆的另一端与所述第二下短连杆通过所述第二铰接轴铰接。

[0010] 进一步地,所述水平弹性件的一端与所述第六铰接轴连接,所述水平弹性件的另一端与所述第五铰接轴连接。

[0011] 进一步地,所述连杆机构的数量为两组,两组所述连杆机构对称设置于所述履带轮的两侧,所述水平弹性件位于两组所述连杆机构之间;所述第一铰接轴、所述第二铰接轴、所述第三铰接轴以及所述第四铰接轴的一端分别与其中一组所述连杆机构铰接,所述第一铰接轴、所述第二铰接轴、所述第三铰接轴以及所述第四铰接轴的另一端分别与另一组所述连杆机构连接。

[0012] 进一步地,所述连接机构的数量为两组,两组所述连接机构分别与两组所述连杆机构连接。

[0013] 进一步地,所述水平弹性件为水平弹簧、水平阻尼器或者所述水平弹簧与所述水平阻尼器的结合件。

[0014] 进一步地,所述上短连杆组的长度小于所述长连杆组的长度,所述下短连杆组的长度小于所述长连杆组的长度,所述下短连杆组的长度与所述上短连杆组的长度相同。

[0015] 进一步地,所述上短连杆组的长度与所述下短连杆组的长度均为所述长连杆组的长度的一半。

[0016] 本实用新型提供的履带车辆悬架隔振装置的有益效果在于:与现有技术相比,本实用新型履带车辆悬架隔振装置通过设置连接机构、连杆机构以及水平弹性件,且水平弹性件用于提供刚度与阻尼,连杆机构可以实现刚度与阻尼大小的调节,使得本实用新型的履带车辆悬架隔振装置具有可调节的刚度与阻尼大小,可以在不同的路面下使用,适用范围广,且本实用新型通过连杆机构与水平弹性件的配合实现整体刚度与阻尼特性的调节,相对于现有技术中仅通过设置弹性件来连接履带轮与车身支架来说,本实用新型具有更好的承载能力和稳定性,隔振效果得到明显改进,有效解决了现有技术中的履带车辆的悬架隔振装置存在适用范围窄、承载能力较差、调节参数困难的技术问题。

附图说明

[0017] 为了更清楚地说明本实用新型实施例中的技术方案,下面将对实施例或现有技术描述中所需要使用的附图作简单地介绍,显而易见地,下面描述中的附图仅仅是本实用新型的一些实施例,对于本领域普通技术人员来讲,在不付出创造性劳动性的前提下,还可以根据这些附图获得其他的附图。

[0018] 图1为本实用新型实施例提供的履带车辆悬架隔振装置的结构示意图;

[0019] 图2为本实用新型实施例提供的履带车辆悬架隔振装置的使用状态示意图;

[0020] 图3为本实用新型实施例提供的履带车辆悬架隔振装置的静态刚度与各参数值之间的关系图;

[0021] 图4为本实用新型实施例提供的履带车辆悬架隔振装置的隔振功效图。

[0022] 其中,图中各附图标记:

[0023] 10-车身支架;20-连接机构;21-第一固定块;22-第二固定块;23-限位滑轨;24-限位滑块;30-履带轮;40-连杆机构;401-第一铰接轴;402-第二铰接轴;403-第三铰接轴;404-第四铰接轴;405-第五铰接轴;406-第六铰接轴;407-第七铰接轴;408-第八铰接轴;409-第九铰接轴;41-上短连杆组;411-第一上短连杆;412-第二上短连杆;42-下短连杆组;421-第一下短连杆;422-第二下短连杆;43-长连杆组;431-第一长连杆;432-第二长连杆;50-水平弹性件。

具体实施方式

[0024] 为了使本实用新型所要解决的技术问题、技术方案及有益效果更加清楚明白,以下结合附图及实施例,对本实用新型进行进一步详细说明。应当理解,此处所描述的具体实施例仅仅用以解释本实用新型,并不用于限定本实用新型。

[0025] 需要说明的是,当元件被称为“固定于”或“设置于”另一个元件,它可以直接在另一个元件上或者间接在该另一个元件上。当一个元件被称为是“连接于”另一个元件,它可以是直接连接到另一个元件或间接连接至该另一个元件上。

[0026] 需要理解的是,术语“长度”、“宽度”、“上”、“下”、“前”、“后”、“左”、“右”、“竖直”、“水平”、“顶”、“底”“内”、“外”等指示的方位或位置关系为基于附图所示的方位或位置关系,仅是为了便于描述本实用新型和简化描述,而不是指示或暗示所指的装置或元件必须具有特定的方位、以特定的方位构造和操作,因此不能理解为对本实用新型的限制。

[0027] 此外,术语“第一”、“第二”仅用于描述目的,而不能理解为指示或暗示相对重要性或者隐含指明所指示的技术特征的数量。由此,限定有“第一”、“第二”的特征可以明示或者隐含地包括一个或者更多个该特征。在本实用新型的描述中,“多个”的含义是两个或两个以上,除非另有明确具体的限定。

[0028] 请参阅图1至图4所示,现对本实用新型提供的履带车辆悬架隔振装置进行说明。该履带车辆悬架隔振装置,包括用于与车身支架10连接固定的连接机构20、用于提供刚度与阻尼的水平弹性件50,以及用于调节刚度与阻尼大小的连杆机构40,连杆机构40连接在履带车辆的履带轮30和连接机构20之间,水平弹性件50设于连杆机构20上。

[0029] 其中,本实用新型提供的履带车辆悬架隔振装置,与现有技术相比,通过设置连接机构20、连杆机构40以及水平弹性件50,且水平弹性件50用于提供刚度与阻尼,连杆机构40可以实现刚度与阻尼大小的调节,使得本实用新型的履带车辆悬架隔振装置具有可调节的

刚度与阻尼大小,可以在不同的路面下使用,适用范围广,且本实用新型通过连杆机构40与水平弹性件50的配合实现整体刚度与阻尼特性的调节,相对于现有技术中仅通过设置弹性件来连接履带轮与车身支架来说,本实用新型具有更好的承载能力和稳定性,隔振效果得到明显改进,有效解决了现有技术中的履带车辆的悬架隔振装置存在适用范围窄、承载能力较差、调节参数困难的技术问题。

[0030] 进一步地,如图1所示,上述连接机构20包括第一固定块21、第二固定块22、连接该第一固定块21及该第二固定块22之间的限位滑轨23、以及设于该限位滑轨23上的并可沿该限位滑轨23上下活动的用于限制上述连杆机构40在垂直方向运动的限位滑块24。通过限位滑块24与限位滑轨23之间的相互配合作用,使得整体履带车辆悬架隔振装置只能沿着垂直方向运动,使得运行过程中更加平稳和稳定。

[0031] 进一步地,如图1所示,上述连杆机构40包括与该第一固定块21连接的上短连杆组41、与上述履带轮30连接的下短连杆组42、以及一端与该上短连杆组41铰接,另一端与该下短杆组铰接的长连杆组43。上述上短连杆组41包括相互铰接的第一上短连杆411与第二上短连杆412,该第一上短连杆411与第二上短连杆412呈倒V型。上述长连杆组43包括相互铰接的第一长连杆431与第二长连杆432,该第一长连杆431与第二长连杆432呈X型。上述下短连杆组42包括相互铰接的第一下短连杆421与第二下短连杆422,该第一下短连杆421与第二下短连杆422呈V型。上述第一长连杆431的一端与上述第一上短连杆411通过一第一铰接轴401铰接,上述第一长连杆431的另一端与上述第二下短连杆422通过一第二铰接轴402铰接;上述第二长连杆432的一端与上述第二上短连杆412通过一第三铰接轴403铰接,上述第二长连杆432的另一端与上述第一下短连杆421通过一第四铰接轴404铰接;

[0032] 上述水平弹性件50的一端与上述第一铰接轴401连接,上述水平弹性件50的另一端与上述第三铰接轴403连接;或者,上述水平弹性件50的一端与上述第四铰接轴404连接,上述水平弹性件50的另一端与上述第二铰接轴402连接,水平弹性件50的位置可以根据实际需要设置。

[0033] 进一步地,如图1所示,在本实施例中,上述长连杆组43的数量为两组,每组长连杆组43均包括上述第一长连杆431与上述第二长连杆432,其中一组的第一长连杆431的一端与上述第一上短连杆411通过上述第一铰接轴401铰接,且另一端与另一组的第二长连杆432的一端通过一第五铰接轴405铰接;其中一组的第二长连杆432的一端与上述第二上短连杆412通过上述第三铰接轴403铰接,且另一端与上述另一组的第一长连杆431的一端通过一第六铰接轴406铰接;上述另一组的第二长连杆432的另一端与上述第一下短连杆421通过上述第四铰接轴404铰接;上述另一组的第一长连杆431的另一端与上述第二下短连杆422通过上述第二铰接轴402铰接。应当说明的是,该长连杆组43的数量并不局限于此,在本实用新型的其他较佳实施例中,该长连杆组43的数量还可以根据需要设置为多组,例如三组、四组等。另外,该上短连杆组41与该下短连杆组42的数量也可以根据实际需要设置,例如可以设置为两组、三组或四组等。

[0034] 进一步地,上述水平弹性件50的设置方式并不局限于此,在本实用新型的另一较佳实施例中,上述水平弹性件50的一端还可以与上述第六铰接轴406连接,上述水平弹性件50的另一端与上述第五铰接轴405连接。针对水平弹性件50不同位置的设定以及不同层数的连杆机构40,便可以衍生出更多种结构形式的履带车辆悬架隔振装置,在此不再一一列

举。

[0035] 进一步地,如图1所示,上述连杆机构40的数量为两组,两组上述连杆机构40分别对称设置于所述履带轮的两侧,上述水平弹性件50设于两组连杆机构40之间。上述第一铰接轴401、上述第二铰接轴402、上述第三铰接轴403以及上述第四铰接轴404的一端分别与其中一组连杆机构40铰接,上述第一铰接轴401、第二铰接轴402、第三铰接轴403以及第四铰接轴404的另一端分别与上述另一组连杆机构40连接。上述连接机构20的数量为两组,两组该连接机构20分别与两组上述连杆机构40连接。将连杆机构40的数量设置为两组,相对于一组连杆机构40来说,可以有效增强整体结构强度,使得整个结构更加稳定可靠。应当说明的是,该连杆机构40的组数并不局限于此,在本实用新型的其他较佳实施例中,该连杆机构40的组数还可以根据实际需要设置为多组,例如三组、四组等。

[0036] 进一步地,该第一铰接轴401、第二铰接轴402、第三铰接轴403、第四铰接轴404的长度、第五铰接轴405以及第六铰接轴406的长度相同。

[0037] 上述水平弹性件50可以为水平弹簧、水平阻尼器或者上述水平弹簧与上述水平阻尼器的结合件。这样可以确保选择多样化,同时能够组装出多种不同的产品,从而满足不同场合使用的需求。该水平弹性件50为整个装置提供刚度和阻尼,其刚度或阻尼特性可为线性的亦可是非线性,根据需要设置,以适用于不同工作条件。应当说明的是,本实施例中所说的“水平”和“垂直”只是对弹性件设置的位置的形容,而并非是对其的结构限定。例如,弹性件呈水平设置时,即该弹性件为水平弹性件。

[0038] 进一步地,本实施例的履带车辆悬架隔振装置还可以通过安装简单的被动或半被动控制元件来实现多元化的振动控制。并且,由于本实用新型实施例的履带车辆悬架隔振装置只利用被动元件,所以起加工成本低,装配容易,并且稳定性好,且隔振效果优越。

[0039] 进一步地,该上短连杆组41的长度、长连杆组43的长度、下短连杆组42的长度根据需要选择适合的长度,在本实施例中,上述上短连杆组41的长度小于上述长连杆组43的长度,上述下短连杆组42的长度小于上述长连杆组43的长度,上述下短连杆组42的长度与上述上短连杆组41的长度相同。将下短连杆组42的长度与上述上短连杆组41的长度设置为相同,能够满足大批量生产,且组装方便。优选的,上述上短连杆组41的长度与上述下短连杆组42均为上述长连杆组43的长度的一半。应当说明的是,该上短连杆组41的长度、长连杆组43的长度、下短连杆组42并不局限于此,在本实用新型的其他较佳实施例中,该上短连杆组41的长度还可以等于或者大于上述长连杆组43的长度,上述下短连杆组42的长度也可以等于或者大于上述长连杆组43的长度。

[0040] 进一步地,上述第一长连杆431的长度与上述第二长连杆432的长度相同。该第一上短连杆411的长度与第二上短连杆412的长度相同,该第一下短连杆421的长度与第二下短连杆422的长度相同。该第一上短连杆411的长度与第二上短连杆412铰接后的角度、第一长连杆431与第二长连杆432铰接后的角度、第一下短连杆421的长度与第二下短连杆422铰接后的角度根据实际需要设置。在不同的需求下,上述上短连杆组41、长连杆组43、下短连杆组42均可采用不同的材料和结构,例如管状结构或实心杆等。

[0041] 进一步地,该第一上短连杆411与第二上短连杆412通过一第七铰接轴407铰接,该第一上短连杆411、第二上短连杆412分别通过铰链或者轴承连接于该第七铰接轴407上,以实现第一上短连杆411与第二上短连杆412可以相互转动。该第一固定块21与该第七铰接轴

407链接,且该第一固定块21与第二固定块22可以采用紧固件,例如螺栓、螺钉、螺丝等与该车身支架10连接固定。该第一下短连杆421与第二下短连杆422通过一第八铰接轴408铰接,该第一下短连杆421与第二下短连杆422分别通过铰链或者轴承连接于该第八铰接轴408上,以实现第一下短连杆421与第二下短连杆422可以相互转动。该第一长连杆431与第二长连杆432通过一第九铰接轴409铰接,该第一长连杆431与第二长连杆432分别通过铰链或者轴承连接于该第九铰接轴409上,以实现第一长连杆431与第二长连杆432可以相互转动,确保本实施例的履带车辆悬架隔振装置使用的可靠性和稳定性。

[0042] 进一步地,该限位滑块24与该第九铰接轴409连接,当连杆机构40活动时,能够带动限位滑块24沿着限位滑轨23上下活动,从而保证连杆机构40活动时能够沿着垂直方向运动,使得整体结构稳定可靠。

[0043] 在本实施例中,该第一长连杆431与第二长连杆432的交叉铰接点位于其中心位置上,应当说明得是,该该第一长连杆431与第二长连杆432的交叉铰接点的位置并不局限于此,可根据不同设计要求参数而定。例如,在本实用新型的其他较佳实施例中,该第一长连杆431与第二长连杆432的交叉铰接点还可以位于该该第一长连杆431与第二长连杆432的一端。

[0044] 如图2所示,图2为本实用新型实施例提供的履带车辆悬架隔振装置的使用状态示意图;该履带车辆包括有多个履带轮,该履带车辆悬架隔振装置设置有多个,每个履带车辆悬架隔振装置均与该履带轮一一连接固定,且履带车辆悬架隔振装置固定于车身支架上。

[0045] 本实用新型的履带车辆悬架隔振装置通过设置连接机构20、连杆机构40以及水平弹性件50,可以通过改变连杆机构40的层数、水平弹性件50的刚度阻尼特性、上短连杆组41的长度、长连杆组43的长度、下短连杆组42的长度以调节刚度和阻尼大小,使得履带车辆悬架隔振装置可以实现可调节的非线性刚度和阻尼特性,从而使得履带车辆悬架隔振装置的隔振效果得到明显改进,具有良好的承载能力和稳定性,可确保履带车辆在行进过程中的平稳性及舒适性。

[0046] 本实用新型实施例的履带车辆悬架隔振装置的装配包括以下步骤:

[0047] S1:首先,根据实际需要选择轴承或者铰链;

[0048] S2:根据实际需要选择仿生腿型结构(即上述连杆机构40)的的层数 n 和结构所用的连杆的长度;

[0049] S3:利用轴承或铰链将多根连杆连接成多层仿生腿型结构;

[0050] S4:通过连接机构将仿腿型结构连接于车体上;

[0051] S5:根据要求的刚度和阻尼特性,选择合适的水平弹性件50的长度、刚度特性以及阻尼特性;

[0052] S6:将水平弹性件50安装连接放置在仿腿型结构对应的位置上,并且水平弹性件50的一端与上述第一铰接轴401连接,上述水平弹性件50的另一端与上述第三铰接轴403连接;或者,上述水平弹性件50的一端与上述第四铰接轴404连接,上述水平弹性件50的另一端与上述第二铰接轴402连接,或者水平弹性件50的一端与上述第六铰接轴406连接,水平弹性件50的另一端与上述第五铰接轴405连接,从而约束住仿腿型结构;

[0053] S7:根据实际需要,选择弹簧与阻尼器的结合件作为水平弹性件50放置安装在仿腿型结构对应的位置,这样可以进一步实现振动控制;

[0054] S8:根据实际需要,履带车辆悬架隔振装置可做出一些变形,但效果和结构分析完全等价。

[0055] S9:将所述履带车辆悬架隔振装置安装在车身支架上即可得出履带车辆悬架隔振装置的履带车辆。

[0056] 通过建立数学模型发现多自由度刚度阻尼系统利用履带车辆悬架隔振装置的刚度和阻尼特性是依赖于仿腿型结构的结构参数的非线性方程,通过优化参数,可以达到高静低动(高承载能力低共振频率)的特性,因此,本实施例的履带车辆悬架隔振装置具有被动控制低成本、易维护,效果好的优点,极大的扩展了履带车辆悬架隔振装置在履带车辆或其他行进装置上的应用范围。从而使得本实施例的履带车辆悬架隔振装置可以在复杂的振动环境下多方向的保护精密仪器、为汽车或履带车辆或其他行进装置的人员提供舒适的乘坐环境。并且,此履带车辆悬架隔振装置可以通过配置被动或半主动元件进一步改善其隔振效果。

[0057] 本实用新型实施例提出的利用仿腿型结构的非线性刚度阻尼装置隔振效果由运动传递率决定,运动传递率定义为隔振对象的振动幅值和底板接收激励的幅值。本实用新型实施例利用履带车辆悬架隔振装置的隔振效果依赖于仿腿型结构的结构参数(层数3、连杆与水平所成角度 θ 、连杆长度 l 、刚度阻尼系统刚度 $(Nm^{-1})k_1$)。

[0058] 通过以上的履带车辆悬架隔振装置的设计和装配,在多种形式的激励下,能够通过调节仿腿型结构的参数,实现隔振系统的可调节刚度和阻尼特性,从而能适用于不同的振动环境和背景,起到工程所需要的良好的隔振作用。履带车辆悬架隔振装置的结构参数影响了履带车辆悬架隔振装置的刚度和阻尼特性,履带车辆悬架隔振装置的隔振效果和稳定性依赖于结构的刚度和阻尼,由于单层的履带车辆悬架隔振装置沿着的竖直方向变形时,水平方向会产生牵连运动,并且竖直方向的运动和水平方向的运动关系为非线性关系,所以履带车辆悬架隔振装置的几何非线性给履带车辆悬架隔振装置的刚度和阻尼带来非线性效应。

[0059] 经过数学建模分析,此系统的静刚度公式为:

$$[0060] \quad F = 3 \left(\frac{Mg}{3 \tan \theta} + k_1 \left[-2l \cos \theta + 2\sqrt{l^2 - (l \sin \theta - y/6)^2} \right] \right) \frac{2l \sin \theta - y/3}{2\sqrt{l^2 - (l \sin \theta - y/6)^2}} - Mg$$

[0061] 在这里:

[0062] l 为短杆的长度;

[0063] 2θ 为短长杆的初始安装角度;

[0064] k_1 刚度阻尼系统刚度 (Nm^{-1}) ;

[0065] y 压缩方向位移;

[0066] 其静态刚度与各参数值之间的关系也可从图3中看出。

[0067] 同时,图4描述了此仿腿结构的隔振功效。

[0068] 本实用新型实施例的履带车辆悬架隔振装置的刚度和阻尼可以通过调节仿腿型结构的结构参数来调节,根据动力学方程,履带车辆悬架隔振装置的设计依据为:

[0069] 1)、当仿腿型结构的层数增加时,结构的固有频率减小,隔振效果可以改进;

[0070] 2)、当仿腿型结构中的连杆与水平方向所称的角度减小,隔振效果可以改进;

[0071] 3)、当仿腿型结构、水平弹性件50的参数变化时系统的效能可以加以改善;

[0072] 4)、由于仿腿型结构所产生的刚度非线性,履带车辆悬架隔振装置的承载能力优于一般的线性被动隔振悬架装置;

[0073] 通过仿腿型结构的设置,使得履带车辆悬架隔振装置的隔振效果得到明显改进,也使得履带车辆或者其他行进装置具有一定的承载能力,履带车辆悬架隔振装置充分利用了结构自身的优势,实现了高静低动(高承载能力,低共振频率)的隔振理念;并实现在谐振频率处高阻尼在其他频率处低阻尼、随频率随振动位移而变化的理想非线性阻尼特性。

[0074] 根据以上的分析,可以看出仿腿型悬架结构是一种新颖的结构,在只利用线性弹簧和/或阻尼器的情况下,通过构建的组合可以实现等效的非线性刚度和阻尼效果,并且,由于仿腿型结构中的杆件的角度和结构层数可以很方便的调节,所以,仿腿型结构的等效非线性刚度和阻尼特性是可调节的。故,利用仿腿型的履带车辆悬架隔振装置可以实现具有可调节特性的被动振动隔离系统,并可以广泛地应用在不同的振动环境。

[0075] 综上所述可知本实用新型乃具有以上所述的优良特性,得以令其在使用上,增进以往技术中所未有的效能而具有实用性,成为一极具实用价值的产品。

[0076] 以上所述仅为本实用新型的较佳实施例而已,并不用以限制本实用新型,凡在本实用新型的精神和原则之内所作的任何修改、等同替换和改进等,均应包含在本实用新型的保护范围之内。

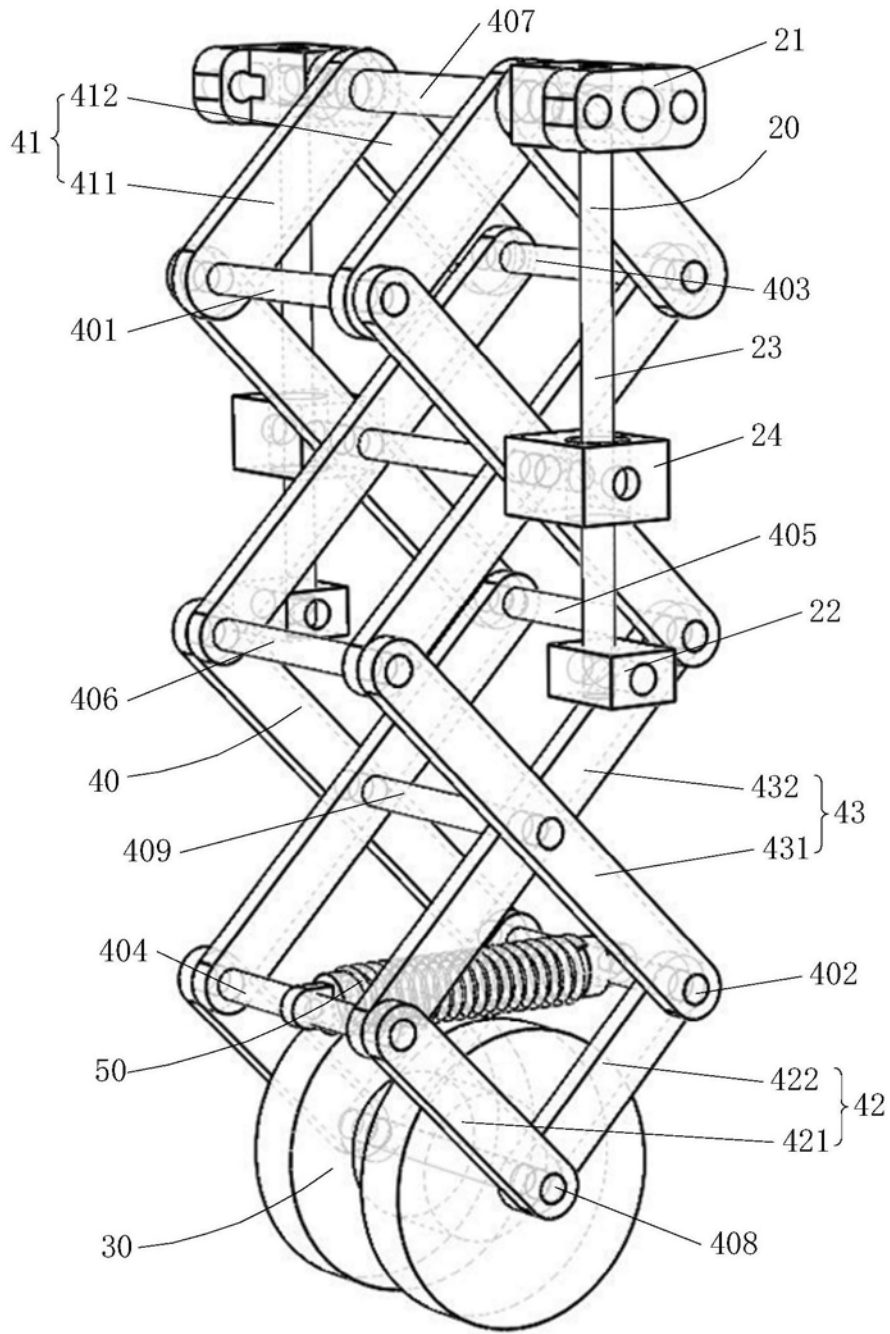


图1

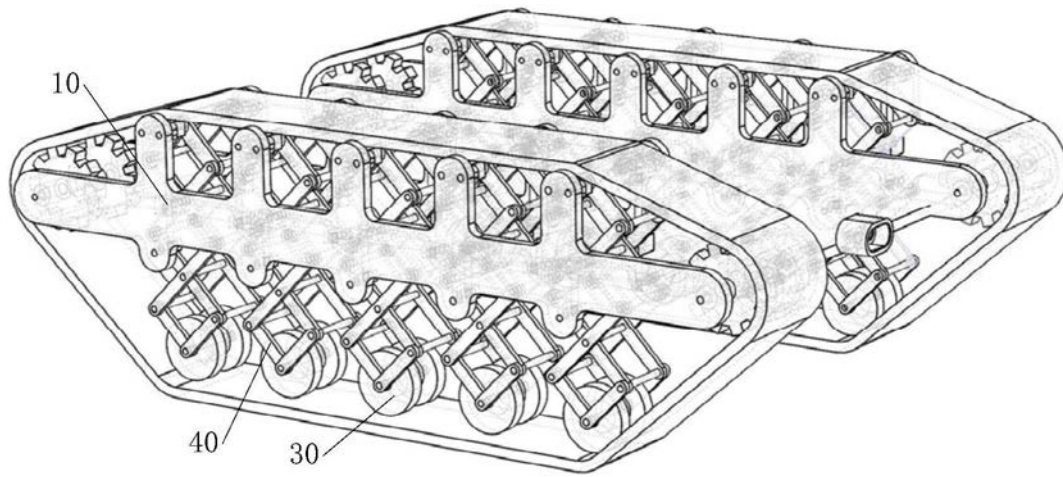


图2

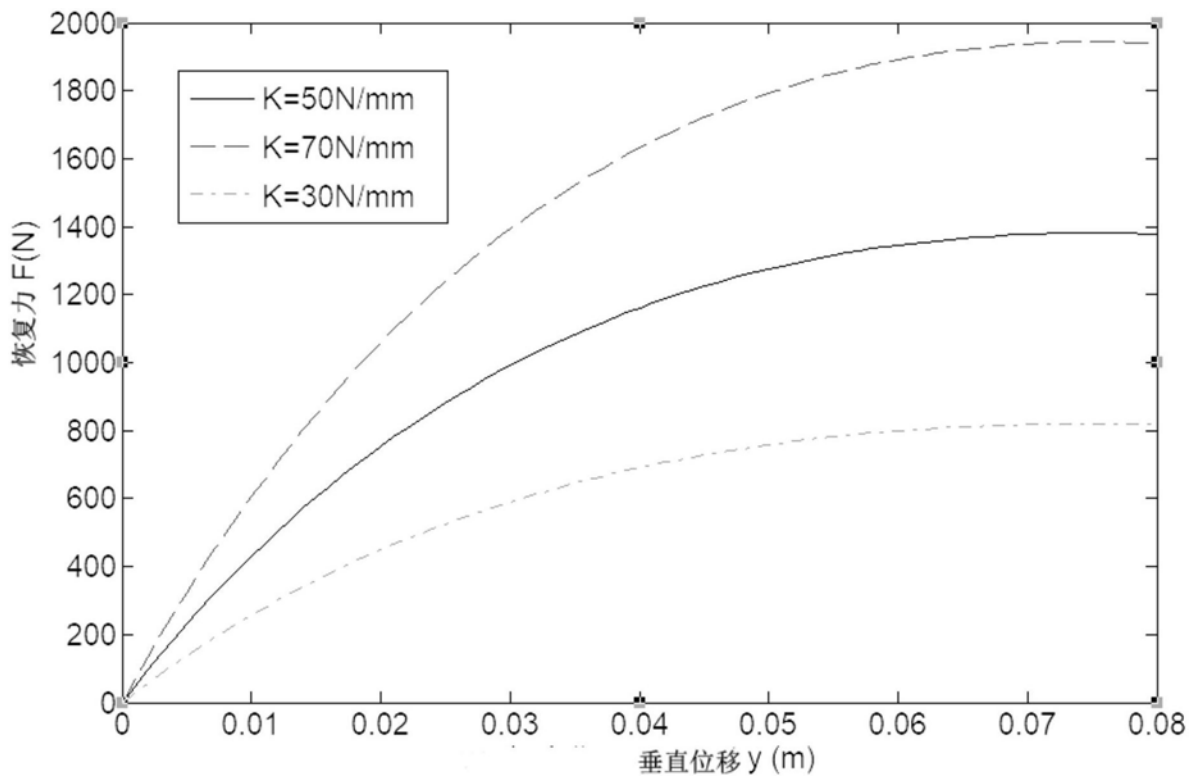


图3

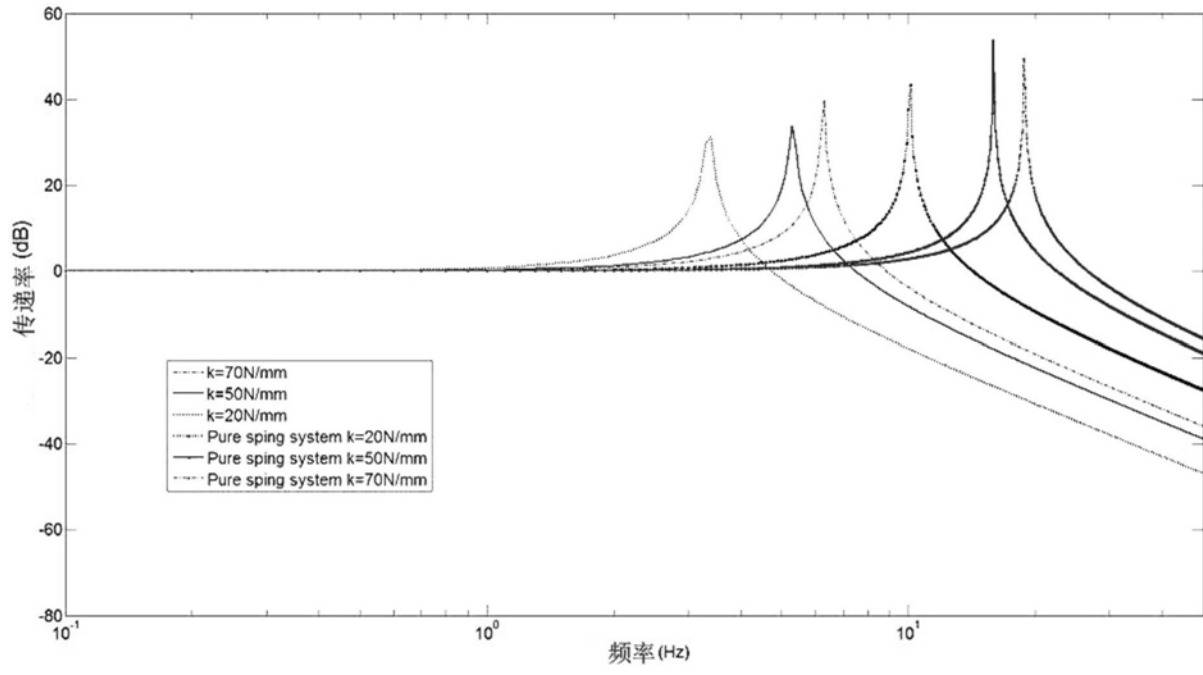


图4