



(12) 实用新型专利

(10) 授权公告号 CN 204083050 U

(45) 授权公告日 2015.01.07

(21) 申请号 201420497923.8

(22) 申请日 2014.08.29

(73) 专利权人 香港理工大学深圳研究院

地址 518057 广东省深圳市南山区高新园南区粤兴一道 18 号香港理工大学产学研大楼 501

(72) 发明人 景兴建 孙秀婷

(74) 专利代理机构 深圳中一专利商标事务所

44237

代理人 张全文

(51) Int. Cl.

F16F 15/04 (2006.01)

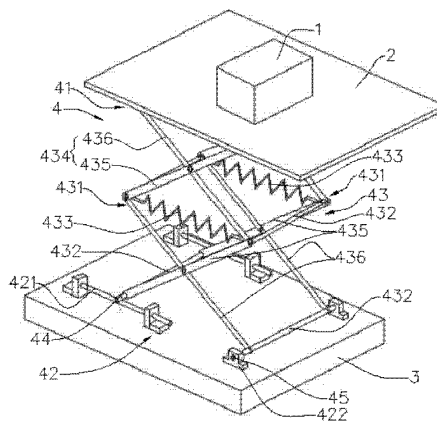
权利要求书2页 说明书8页 附图3页

(54) 实用新型名称

被动隔振平台

(57) 摘要

本实用新型涉及隔振平台的技术领域,提供了一种被动隔振平台,其中,包括顶板、底板以及设置在顶板和底板之间的隔振装置;隔振装置包括安装在顶板上的上导轨机构、安装在底板上与上导轨机构对应的下导轨机构以及活动连接于上导轨机构和下导轨机构之间并于受压时折叠收缩的X型连杆机构;X型连杆机构包括至少两组相互平行的连杆排,每组连杆排的顶端部与上导轨机构连接,底端部与下导轨机构连接;至少两组连接排形成有对应的铰接位,X型连杆机构还包括铰接于至少两组连杆排的相对应的铰接位上的导杆,导杆之间连接有弹性元件。与现有技术对比,本实用新型提供的被动隔振平台,具有良好的承载能力和稳定性。



1. 一种被动隔振平台,其特征在于:包括顶板、底板以及设置在所述顶板和所述底板之间的隔振装置;所述隔振装置包括安装在所述顶板上的上导轨机构、安装在所述底板上与所述上导轨机构对应的下导轨机构以及活动连接于所述上导轨机构和所述下导轨机构之间并于受压时折叠收缩的X型连杆机构;所述X型连杆机构包括至少两组相互平行的连杆排,每组所述连杆排的顶端部与所述上导轨机构连接,每组所述连杆排的底端部与所述下导轨机构连接;至少两组所述连接排形成有对应的铰接位,所述X型连杆机构还包括铰接于至少两组所述连杆排的相对应的铰接位上的导杆,所述导杆之间连接有弹性元件。

2. 根据权利要求1所述的被动隔振平台,其特征在于:所述X型连杆机构包括两组连杆排,每组所述连杆排包括多个自上而下顺序连接的连杆架,位于最上方的所述连杆架的顶端部与所述上导轨机构连接,位于最下方的所述连杆架的底端部与所述下导轨机构连接;所述连杆架包括能够相对转动的第一连杆和第二连杆,所述第一连杆的中部与所述第二连杆的中部相铰接;各组所述连杆排中,每个所述连杆架中的所述第一连杆的端部与相邻所述连杆架中的所述第二连杆的端部铰接并于该铰接处形成所述的铰接位;两组所述连杆排之间,于端部铰接处连接有导杆。

3. 根据权利要求2所述的被动隔振平台,其特征在于:所述上导轨机构包括两个固定在所述顶板上且相互平行的上滑杆和两个上轴承支座,两个所述上轴承支座对应设置在每个所述上滑杆的延伸方向上;所述下导轨机构包括两个固定在所述底板上且相互平行的下滑杆和两个下轴承支座,两个所述下轴承支座对应设置在每个所述下滑杆的延伸方向上;且两个所述上滑杆与两个所述下滑杆一一对应。

4. 根据权利要求3所述的被动隔振平台,其特征在于:每所述上滑杆和每所述下滑杆上分别滑设有一个滚动轴承;两组所述连杆排中位于最上方的所述第二连杆的顶端部对应铰接所述上滑杆的滚动轴承上,所述第一连杆的顶端部铰接在上轴承支座上;两组所述连杆排中位于最下方的第一连杆的底端部对应铰接于所述下滑杆的滚动轴承上,所述第二连杆的底端部铰接在所述下轴承支座上。

5. 根据权利要求2所述的被动隔振平台,其特征在于:所述上导轨机构包括两个固定在所述顶板上且相互平行的上连接板,所述上连接板上开设有上滑槽;所述下导轨机构包括两个固定在所述底板上的下连接板,每所述上连接板与每所述下连接板一一对应,所述下连接板上与所述上连接板的上滑槽对应位置开设有下滑槽。

6. 根据权利要求5所述的被动隔振平台,其特征在于:每所述上连接板的上滑槽内和每所述下连接板的下滑槽内分别滑设有一个滚动轴承;两组所述连杆排中位于最上方的所述第二连杆的顶端部对应铰接于所述上连接板的滚动轴承上,所述第一连杆的顶端部铰接在所述上连接板上;两组所述连杆排中位于最下方的所述第一连杆的底端部对应铰接于所述下连接板的滚动轴承上,所述第二连杆的底端部铰接在所述下连接板上。

7. 根据权利要求2至6任一项所述的被动隔振平台,其特征在于:所述两组连杆排中于连接在最下方的第一连杆的顶端部的所述导杆和连接在最下方的第二连杆的顶端部的所述导杆之间设置有所述弹性元件。

8. 根据权利要求1至6任一项所述的被动隔振平台,其特征在于:所述隔振装置还包括连接在相邻的所述导杆之间的线性阻尼装置。

9. 根据权利要求2至6任一项所述的被动隔振平台,其特征在于:所述第一连杆的宽

度大于所述第二连杆。

10. 根据权利要求 1 至 6 任一项所述的被动隔振平台,其特征在于:所述顶板的尺寸小于或等于所述底板。

被动隔振平台

技术领域

[0001] 本实用新型涉及隔振平台的技术领域,尤其是涉及一种可调节刚度和阻尼的被动隔振平台。

背景技术

[0002] 隔振平台的作用主要是形成良好的隔振环境。好的隔振装置不但能给车辆和飞机上的乘客和驾驶员带来更好的乘坐环境,也能应用在航空、船舶中对仪器进行隔离振动的保护。隔振系统从结构特性来看,可以分为线性隔振系统和非线性隔振系统。目前,在被动隔振领域,有效性和稳定性是设计和应用隔振系统时存在的两大问题。其中,隔振频带和隔振效率是衡量隔振效果的两个指标,而对于具有非线性特性的振动系统来说,通常在设计的过程中就要保证结构具有足够的稳定性。因此,基于对于能够使用在不同环境和领域的隔振系统的需求,需要提出一种的具有可调节刚度和阻尼特性的隔振平台。

[0003] 随着科技进步,近年来汽车、航天得到迅猛的发展,对于保护人员和零部件,相应的,经济有效的隔振装置得到了广泛的关注。隔振平台通过弹性零部件将隔振对象和振动源连接在一起,通过弹性部件对振动能量的吸收或耗散实现振动的消减或隔离效果,起到对人员、结构或部件的防护作用,对于隔振平台的设计、装配和搭建过程来说,有效性和稳定性是两个关键的指标。被动隔振系统在设计 and 装配过程中,系统在机械结构和被动元件特性相关参数上都具有较多的设计变量,并且在应用与不同环境和背景时,被动元件的参数很难进行调节,一般的被动隔振装置只能应用于某种特性的环境下。一旦被动元件的取值确定(例如,弹簧刚度,阻尼系数),隔振装置的有效隔振范围和承载能力也相应地确定,如果需要改进隔振效果,那么更换弹簧元件或阻尼装置会带来麻烦和经济上的浪费。

[0004] 而从另一方面来说,主动控制元件的成本和控制方法的设计费时费力,其成本远远大于被动装置,并且一般来说,由于主动控制元件需要控制器作动器,所以其重量要大于被动元件。所以,从结构出发设计具有可调节的刚度和阻尼特性的被动隔振结构,并根据实际应用情况获取具体物理参数的设计原则,可以减少隔振装置的成本和难度,使其实现广泛的应用并具有重要意义。

实用新型内容

[0005] 本实用新型所要解决的技术问题在于提供一种被动隔振平台,旨在解决现有技术中,被动隔振结构的适用性窄、承载能力较差、调节参数困难等缺陷。

[0006] 为解决上述技术问题,本实用新型所采用的技术方案是:一种被动隔振平台,其中,包括顶板、底板以及设置在所述顶板和所述底板之间的隔振装置;所述隔振装置包括安装在所述顶板上的上导轨机构、安装在所述底板上与所述上导轨机构对应的下导轨机构以及活动连接于所述上导轨机构和所述下导轨机构之间并于受压时折叠收缩的X型连杆机构;所述X型连杆机构包括至少两组相互平行的连杆排,每组所述连杆排的顶端部与所述上导轨机构连接,每组所述连杆排的底端部与所述下导轨机构连接;至少两组所述连接排

形成有对应的铰接位,所述 X 型连杆机构还包括铰接于至少两组所述连杆排的相对应的铰接位上的导杆,所述导杆之间连接有弹性元件。

[0007] 进一步地,所述 X 型连杆机构包括两组连杆排,每组所述连杆排包括多个自上而下顺序连接的连杆架,位于最上方的所述连杆架的顶端部与所述上导轨机构连接,位于最下方的所述连杆架的底端部与所述下导轨机构连接;所述连杆架包括能够相对转动的第一连杆和第二连杆,所述第一连杆的中部与所述第二连杆的中部相铰接;各组所述连杆排中,每个所述连杆架中的所述第一连杆的端部与相邻所述连杆架中的所述第二连杆的端部铰接并于该铰接处形成所述的铰接位;两组所述连杆排之间,于端部铰接处连接有导杆。

[0008] 进一步地,所述上导轨机构包括两个固定在所述顶板上且相互平行的上滑杆和两个上轴承支座,两个所述上轴承支座对应设置在每个所述上滑杆的延伸方向上;所述下导轨机构包括两个固定在所述底板上且相互平行的下滑杆和两个下轴承支座,两个所述下轴承支座对应设置在每个所述下滑杆的延伸方向上;且两个所述上滑杆与两个所述下滑杆一一对应。

[0009] 进一步地,每所述上滑杆和每所述下滑杆上分别滑设有一个滚动轴承;两组所述连杆排中位于最上方的所述第二连杆的顶端部对应铰接所述上滑杆的滚动轴承上,所述第一连杆的顶端部铰接在上轴承支座上;两组所述连杆排中位于最下方的第一连杆的底端部对应铰接于所述下滑杆的滚动轴承上,所述第二连杆的底端部铰接在所述下轴承支座上。

[0010] 进一步地,所述上导轨机构包括两个固定在所述顶板上且相互平行的上连接板,所述上连接板上开设有上滑槽;所述下导轨机构包括两个固定在所述底板上的下连接板,每所述上连接板与每所述下连接板一一对应,所述下连接板上与所述上连接板的上滑槽对应位置开设有下滑槽。

[0011] 进一步地,每所述上连接板的上滑槽内和每所述下连接板的下滑槽内分别滑设有一个滚动轴承;两组所述连杆排中位于最上方的所述第二连杆的顶端部对应铰接于所述上连接板的滚动轴承上,所述第一连杆的顶端部铰接在所述上连接板上;两组所述连杆排中位于最下方的所述第一连杆的底端部对应铰接于所述下连接板的滚动轴承上,所述第二连杆的底端部铰接在所述下连接板上。

[0012] 进一步地,所述两组连杆排中于连接在最下方的第一连杆的顶端部的所述导杆和连接在最下方的第二连杆的顶端部的所述导杆之间设置有所述弹性元件。

[0013] 进一步地,所述隔振装置还包括连接在相邻的所述导杆之间的线性阻尼装置。

[0014] 进一步地,所述第一连杆的宽度大于所述第二连杆。

[0015] 进一步地,所述顶板的尺寸小于或等于所述底板。

[0016] 与现有技术对比,本实用新型提供的被动隔振平台,通过顶板受压时 X 型连杆机构的各组连杆排收缩,同时各组连杆排与上导轨机构和下导轨机构的连接点相应地发生位移变化,并在连杆和弹性元件的作用下使 X 型连杆机构和整个被动隔振平台保持平稳,这样,被动隔振平台的受压收缩是基于各组连杆排的非线性结构实现的,该非线性结构具有可调节的非线性刚度和阻尼特性,因此该被动隔振平台具有良好的承载能力和稳定性,且可以在航空、汽车、大型结构等不同的振动背景下得到有效地应用,适用范围广。

附图说明

- [0017] 图 1 是本实用新型实施例一提供的被动隔振平台的立体示意图；
- [0018] 图 2 是本实用新型实施例一提供的被动隔振平台的侧视图；
- [0019] 图 3 是本实用新型实施例一提供的转动轴承的剖视图；
- [0020] 图 4 是本实用新型实施例一提供的滚动轴承的剖视图；
- [0021] 图 5 是本实用新型实施例二提供的被动隔振平台的侧视图。

具体实施方式

[0022] 为了使本实用新型所要解决的技术问题、技术方案及有益效果更加清楚明白，以下结合附图及实施例，对本实用新型进行进一步详细说明。应当理解，此处所描述的具体实施例仅用以解释本实用新型，并不用于限定本实用新型。

[0023] 以下结合具体附图对本实用新型的实现进行详细的描述。

[0024] 各部件标号说明：1、隔振对象；2、顶板；3、底板；4、隔振装置；41、上导轨机构；42、下导轨机构；43、X 型连杆机构；44、滚动轴承；45、转动轴承；411、上滑杆；412、上轴承支座；413、上连接板；414、上滑槽；421、下滑杆；422、下滑杆；423、下轴承支座；424、下连接板；431、连杆排；432、导杆；433、弹性元件；434、连杆架；435、第一连杆；436、第二连杆；44a、凹形槽。

[0025] 须知，本说明书附图中所示的结构、比例、大小等，均仅用以配合说明书所揭示的内容，以供熟悉此技术的人士了解与阅读，并非用以限定本实用新型可实施的限定条件，故不具技术上的实质意义，任何结构的修饰、比例关系的改变或大小的调整，在不影响本实用新型所能产生的功效及所能达成的目的下，均应仍落在本实用新型所揭示的技术内容得能涵盖的范围内。同时，本说明书中所引用的如“上”、“下”、“左”、“右”、“中间”及“一”等的用语，亦仅为便于叙述的明了，而非用以限定本实用新型可实施的范围，其相对关系的改变或调整，在无实质变更技术内容下，当亦视为本实用新型可实施的范畴。

[0026] 实施例一

[0027] 如图 1 至图 4 所示，为本实用新型提供的一较佳实施例。

[0028] 在本实施例中，提供一种被动隔振平台，包括用于接触隔振对象 1 的顶板 2、位于该顶板 2 下方且与地面固定的底板 3 以及设置在顶板 2 和底板 3 之间的隔振装置 4。隔振装置 4 包括安装在顶板 2 上的上导轨机构 41、安装在底板 3 上与上导轨机构 41 对应的下导轨机构 42 以及分别与上导轨机构 41 和下导轨机构 42 活动连接并于受压时折叠收缩的 X 型连杆机构 43。X 型连杆机构 43 包括两组相互平行的连杆排 431，每组连杆排 431 的顶端部与上导轨机构 41 连接，每组连杆排 431 的底端部与下导轨机构 42 连接；两组连接排 431 形成有对应的铰接位，X 型连杆机构 43 还包括铰接于两组连杆排 431 的相对应的铰接位上的若干导杆 432，导杆 432 能在 X 型连杆机构 43 伸缩时保持各组连杆排 431 之间的相对位置。在其中两个导杆 432 之间连接有弹性元件 433，在顶板 2 受压时，连杆排 431 折叠收缩同时处于同一水平面上的两个导杆 432 间距增大，弹性元件 433 受到与其两端部的导杆 432 拉力产生弹性形变，不仅能吸收一定的振动冲击，使 X 型连杆机构 43 的各组连杆排 431 保持平稳，还能在隔振对象 1 取下后使 X 型连杆机构 43 复位。

[0029] 上述的被动隔振平台，通过顶板 2 受压时 X 型连杆机构 43 的各组连杆排 431 折叠收缩，同时各组连杆排 431 与上导轨机构 41 和下导轨机构 42 的连接点相应地发生位移变

化,并在连杆和弹性元件 433 的作用下使 X 型连杆机构 43 和整个被动隔振平台保持平稳,这样,被动隔振平台的受压折叠收缩是基于各组连杆排 431 的非线性结构实现的,该非线性结构具有可调节的非线性刚度和阻尼特性,因此该被动隔振平台具有良好的承载能力和稳定性,且可以在航空、汽车、大型结构等不同的振动背景下得到有效地应用,适用范围广。

[0030] 在本实施例中,底板 3,参见图 1 和图 2,在振动环境下,作为基座,放置在地面上,可通过螺钉等现有技术中一切的固定连接方式与地面固定,并保证其位置不会移动。其上方顺序放置有隔振装置 4 和顶板 2,并能够在顶板 2 受力下压时,对隔振装置 4 和顶板 2 起到支撑作用。

[0031] 顶板 2,参见图 1 和图 2,用于直接与隔振对象 1 接触,具有一定的硬度,为了防止倾覆,顶板 2 的尺寸不能大于底板 3,但顶板 2 的重量应大于隔振装置 4 的重量。

[0032] 隔振装置 4,参见图 1 和图 2,包括安装在顶板 2 上的上导轨机构 41、安装在底板 3 上与上导轨机构 41 对应的下导轨机构 42 以及分别与上导轨机构 41 和下导轨机构 42 活动连接并于受压时折叠收缩的 X 型连杆机构 43。

[0033] 从图 1 和图 2 可以看出,在本实施例中,上导轨机构 41 包括两个固定在顶板 2 上且相互平行的上滑杆 411 和两个上轴承支座 412,两个上轴承支座 412 对应设置在每个上滑杆 411 的延伸方向上;下导轨机构 42 包括两个固定在底板 3 上且相互平行的下滑杆 421 和两个下轴承支座 422,两个下轴承支座 422 对应设置在每个下滑杆 421 的延伸方向上;且两个上滑杆 411 与两个下滑杆 421 一一对应。每上滑杆 411 和每下滑杆 421 上分别滑设有一个滚动轴承 44,滚动轴承 44 于 X 型连杆机构 43 伸缩时能够在滑杆上相对移动。从图 4 可以看出,滚动轴承 44 具有一个凹形槽 44a,该凹形槽位于其侧壁上且沿轴向延伸。滚动轴承 44 放置在滑杆上时,凹形槽 44a 的表面与滑杆表面贴合,从而对滚动轴承 44 的轴向起到限位作用,使得滚动轴承 44 移动时更加稳定。

[0034] 当然,上导轨机构 41 和下导轨机构 42 中的上滑杆 411 和下滑杆 421 足够长,并在每个滑杆上均安装有两个滚动轴承 44,同一滑杆上的两个滚动轴承 44 在连杆排 431 伸缩时相向移动。

[0035] 在本实施例中,X 型连杆机构 43 包括两组相互平行的连杆排 431(当然,也可以根据需要对连杆排 431 的组数进行增加,选择多组连杆排 431 且两两相平行),且两组连杆排 431 之间的距离必须小于两个上滑杆 411 间以及两个下滑杆 421 间的距离。每组连杆排 431 包括两个自上而下顺序连接的连杆架 434,位于上方的连杆架 434 的顶端部与上导轨机构 41 连接,位于下方的连杆架 434 的底端部与下导轨机构 42 连接。连杆架 434 包括能够相对转动的第一连杆 435 和第二连杆 436,第一连杆 435 的中部与第二连杆 436 的中部相铰接。在各组连杆排 431 中,每一个连杆架 434 中的第一连杆 435 的端部与相邻连杆架 434 中的第二连杆 436 的端部铰接,在该铰接的位置形成上述的铰接位,并铰接有导杆 432。第一连杆 435 和第二连杆 436 通过转动轴承 45 相连接。每个连杆架 434 中的第一连杆 435 和第二连杆 436 铰接后,形成 X 型结构。导杆 432,选用的导杆 432 的直径与转动轴承 45 的内径相等,每根连杆的长度必须大于两个上滑杆 411(或两个上轴承支座 412)间的距离以及两个下滑杆 421(或两个下轴承支座 422)间的距离。选用的导杆 432 质量分布均匀。其中,第一连杆 435 为宽边连杆,第二连杆 436 为窄边连杆(即其宽度较第一连杆 435 要小)。对位于上方的连杆架 434,第一连杆 435 的底端部和中部需要开设有直径为该转动轴承 45 外

径的开孔,而在第一连杆 435 的顶端部开孔的直径为转动轴承 45 的内径(或导杆 432 的直径);对于第二连杆 436,在两端部和中部的开孔的直径相等,为转动轴承 45 的内径(或导杆 432 的直径)。转动轴承 45 通过粘合剂或紧配合方式固定在第一连杆 435 的下端部(即开孔较大的一端)和中部,将两个导杆 432 分别固定在上方的两个第一连杆 435 之间,即其中一个导杆 432 的两端分别插入位于上方的两个第一连杆 435 的上端部的开孔中(即开孔较小的一端),另一个导杆 432 的两端分别插入位于上方的两个第一连杆 435 的下端部的转动轴承 45 的内圈,安装在中部的转动轴承 45 可以插入销钉(图中未示)进行连接,并用粘合剂或紧配合方式固定;于与上方的两个第一连杆 435 的上端部连接的导杆 432,其两端插入上轴承支座 412 的轴承内圈中。将两个导杆 432 分别固定在上方的两个第二连杆 436 之间,即其中一个导杆 432 的两端分别插入位于上方的两个第二连杆 436 的上端部,另一个导杆 432 的两端分别插入位于上方的两个第二连杆 436 的下端部,并将第二连杆 436 的中部套接在于第一连杆 435 中部的销钉上,用粘合剂或紧配合方式固定导杆 432 和第二连杆 436 以及销钉和第二连杆 436。与上方的两个第二连杆 436 的上端部连接的导杆 432,其的两端分别插入两个上滑杆 411 上的滚动轴承 44 的内圈中,并用粘合剂或紧配合方式固定从而使第二连杆 436 与滚动轴承 44 滚动配合。

[0036] 对位于下方的连杆架 434,第一连杆 435 的顶端部和中部需要开设有直径为该转动轴承 45 外径的开孔,而在第一连杆 435 的底端部开孔的直径为转动轴承 45 的内径(或导杆 432 的直径);对于第二连杆 436,在两端部和中部的开孔的直径相等,为转动轴承 45 的内径(或导杆 432 的直径)。转动轴承 45 通过粘合剂或紧配合方式固定在第一连杆 435 的上端部(即开孔较大的一端)和中部,将一个导杆 432 的两端分别插入下方的两个第一连杆 435 的下端部的开孔中(即开孔较小的一端),安装在中部的转动轴承 45 可以插入销钉进行连接,并用粘合剂或紧配合方式固定;与下方的两个第一连杆 435 的下端部连接的导杆 432,其两端分别插入两个下滑杆 421 上的滚动轴承 44 的内圈中,并用粘合剂或紧配合方式固定从而使第一连杆 435 与下滑杆 421 滚动配合。将一个导杆 432 的两端分别插入下方的两个第二连杆 436 的下端部,并将第二连杆 436 的中部套接在于第一连杆 435 中部的销钉上,用粘合剂或紧配合方式固定导杆 432 和第二连杆 436 以及销钉和第二连杆 436。与下方两个第二连杆 436 的下端部连接的导杆 432,其两端分别插入两个下轴承支座 422 的轴承内圈中。与上方的连杆架 434 中第二连杆 436 下端部连接的导杆 432,其两端分别插入位于下方的两个第一连杆 435 上端部的转动轴承 45 中,并用粘合剂或紧配合方式固定;将下方的连杆架 434 中第二连杆 436 上端部套接在与上方的连杆架 434 中第一连杆 435 下端部连接的导杆 432 上,并用粘合剂或紧配合方式固定。

[0037] 当然,每组连杆排 431 中连杆架 434 的数量也可以根据需要进行增加,当有每组连杆排 431 中有多个自上而下顺序连接的连杆架 434 时,位于最上方的连杆架 434 的顶端部与上导轨机构 41 连接,位于最下方的连杆架 434 的底端部与下导轨机构 42 连接。其中,最上方的连杆架 434 与本实施例中位于上方的连杆架 434 结构相同,最下方的连杆架 434 与本实施例中位于下方的连杆架 434 结构相同。增设的连杆架 434 中,第一连杆 435 的两端部和中部需要开设有直径为该转动轴承 45 外径的开孔,转动轴承 45 通过粘合剂或紧配合方式固定在第一连杆 435 的两端部和中部。两组连杆排 431 中位于上方的第二连杆 436 的顶端部对应铰接上滑杆 411 的滚动轴承 44 上,第一连杆 435 的顶端部铰接在上轴承支座 412

上;两组连杆排 431 中位于最下方的第一连杆 435 的底端部对应铰接于下滑杆 421 的滚动轴承 44 上,第二连杆 436 的底端部铰接在下轴承支座 422 上。

[0038] 弹性元件 433,通过挂钩或粘合剂,其数量为两条,固定安装在两组连杆排 431 中于连接在最下方的第一连杆 435 的顶端部的导杆 432 和连接在最下方的第二连杆 436 的顶端部的导杆 432 之间,且两条弹性元件 433 平行设置。弹性元件 433 可以是弹簧或具有一定弹性形变的弹片等,弹簧可以是线性弹簧,也可以是非线性弹簧。装配在水平方向的弹簧必须有足够的承载能力,在顶板 2 和隔振对象 1 的重力的作用下,弹簧的长度必须小于连杆的长度,并且水平位移不能超过水平导轨。

[0039] 为了增加隔振装置 4 的阻尼系数,隔振装置 4 还包括连接在相邻的导杆 432 之间的线性阻尼装置(图未示出)。阻尼装置可以是现有技术中已有的线性阻尼器,其两端分别与位于最下方的两个导杆 432 相连接。

[0040] 通过以上的 X 型结构隔振平台的设计和装配,在多种形式的激励下,能够通过调节 X 型结构的参数,实现隔振系统的可调节刚度和阻尼特性,从而能适用于不同的振动环境和背景,起到工程所需要的良好的隔振作用。X 型结构的结构参数影响了隔振平台的刚度和阻尼特性,又由于滚轮轴承在水平导轨上的水平滑移使得平台的竖直振动的振动能量在水平方向耗散从而达到隔振效果。隔振平台的隔振效果和稳定性依赖于结构的刚度和阻尼,由于单层的 X 型结构(即每个连杆架 434)沿竖直方向伸缩变形时,水平方向会产生牵连运动,并且竖直方向的运动和水平方向的运动关系为非线性关系,所以 X 型结构的几何非线性给隔振平台的刚度和阻尼带来非线性效应。

[0041] 通过利用能量法对结构进行数学模型的建立,可以得到基于 X 型结构的被动隔振平台的动力学方程为

$$[0042] \quad F_M \ddot{\hat{y}} + k_1 \hat{y} + k_2 \hat{y}^2 + k_3 \hat{y}^3 + (\xi_1 + \xi_2 \hat{y} + \xi_3 \hat{y}^2) \dot{\hat{y}} = -M_1 \ddot{z} \quad (1)$$

[0043] 其中 \hat{y} 为底板 3 和顶板 2 的相对位移; z 为作用在底板 3 上的激励信号; M_1 为顶板 2 和隔振对象 1 的质量总和; F_M 为考虑了连杆重量和转动惯量后的等效质量; k_1 、 k_2 、 k_3 为等效线性刚度和非线性刚度系数; ξ_1 、 ξ_2 、 ξ_3 为等效线性阻尼和非线性阻尼系数。考虑连杆质量和转动惯量时结构的等效质量 F_M 的表达式为

$$[0044] \quad F_M = M_1 + M_f = M_1 + M_2 \left(n + \frac{\tan^2 \theta}{2n} + \frac{\sec^2 \theta}{24n} \right) \quad (2)$$

[0045] 其中, M_f 为连杆的等效质量, M_2 为单根连杆的质量, n 为 X 型结构的层数, θ 为 X 型结构连杆与水平之间的角度。隔振平台的刚度特性 F_k 则可以表示为

$$[0046] \quad F_k = (k_1 + k_2 \hat{y} + k_3 \hat{y}^2) \hat{y} = \left[\frac{k_1 \tan^2}{n^2} + \frac{3k_1 \tan \theta \sec^3 \theta}{4ln^3} \hat{y} + \frac{k_l(3-2\cos 2\theta) \sec^6 \theta}{8l^2 n^4} \hat{y}^2 \right] \hat{y} \quad (3)$$

[0047] 其中 k_1 为线性弹簧的刚度系数, l 为连杆的一半杆长。隔振平台的阻尼特性 F_c 可以表示成

$$[0048] \quad F_c = (\xi_1 + \xi_2 \hat{y} + \xi_3 \hat{y}^2) \dot{\hat{y}} =$$

$$[0049] \quad \left[\frac{3nc_1 \sec \theta + 2lc_2 \tan \theta}{ln} + \frac{3nc_1 \sec^2 \theta \tan \theta + 2c_2 l \sec^3 \theta}{2l^2 n^2} \hat{y} + \frac{3nc_1 \sec^5 \theta (2-2\cos 2\theta) + 6c_2 l \sec^4 \theta \tan \theta}{8l^3 n^3} \right] \dot{\hat{y}} \quad (4)$$

[0050] 其中 c_1 为转动轴承 45 的粘滞阻尼系数, c_2 为滚动轴承 44 的粘滞阻尼系数。

[0051] 本实用新型的被动隔振平台, 基于 X 型连杆机构 43 中 X 型结构的连杆架 434, X 型结构的非线性被动隔振平台的刚度和阻尼可以通过调节 X 型结构的结构参数来调节, 根据动力学方程, X 型结构的参数设计依据为: 1)、当 X 型结构的层数增加时, 结构的固有频率减小, 隔振效果可以改进; 2)、当 X 型结构中的连杆与水平方向所称的角度减小, 隔振效果可以改进; 3)、当 X 型结构选用较短的连杆, 隔振平台的线性和非线性阻尼系数变大, 结构的共振峰值将降低; 4)、由于隔振平台的非线性刚度和阻尼特性来自 X 型结构的几何非线性, 在 X 型结构的水平位置放置线性阻尼, 可以使平台的等效阻尼的线性和非线性系数增大, 从而改进了平台的隔振效果。另一方面来说, 由于 X 型结构所产生的刚度非线性, 隔振平台的承载能力优于一般的线性被动隔振装置 4。所以利用 X 型结构作为隔振装置 4, 使得隔振平台的隔振效果改进, 也使得平台具有一定的承载能力, 从而基于 X 型结构的非线性隔振平台充分利用了结构自身的优势, 实现了高静低动 (高承载能力, 低共振频率) 的隔振理念。而对于隔振频带来说, X 型结构使得隔振平台的阻尼特性优于一般的线性隔振系统。由于 X 型结构产生非线性阻尼特性, 当滚轮轴承和转动轴承 45 的阻尼系数增大或在水平方向配置线性阻尼器时, 隔振平台的非线性阻尼系数的增大趋势远远大于线性阻尼系数, 所以在振动响应较小时, 阻尼的引入并不会给隔振频带的响应带来很大的影响。

[0052] 根据以上的分析, 可以看出 X 型结构是一种新颖的结构, 在只利用线性弹簧和阻尼装置的情况下, 通过构建的组合可以实现等效的非线性刚度和阻尼效果, 并且, 由于 X 型结构中的杆件的角度和结构层数可以很方便的调节, 所以, X 型结构的等效非线性刚度和阻尼特性是可调节的。基于 X 型结构的几何特性, 对于一个方向的振动 X 型结构可以将其转化成滚轮在水平方向的滑移, 从而实现振动能量的快速消散, 又由于 X 型结构具有可调节的刚度和阻尼特性, 故利用 X 型结构的隔振平台可以实现具有可调节特性的被动振动隔离系统, 并可以广泛地应用在不同的振动环境。

[0053] 实施例二

[0054] 如图 5 所示, 下面仅对与实施例一中的不同之处作详细说明。

[0055] 在本实用新型的实施例二中, 两组连杆排 431 相互平行且对称布置在顶板 2 与底板 3 之间, 每组连杆排 431 中连杆架 434 为多个且纵向排列并顺序连接。上导轨机构 41 包括两个固定在顶板 2 上且相互平行的上连接板 413, 上连接板 413 上开设有上滑槽 414; 下导轨机构 42 包括两个固定在底板 3 上的下连接板 423, 每上连接板 413 与每下连接板 423 一一对应, 下连接板 423 上与上连接板 413 的上滑槽 414 对应位置开设有下滑槽 424。每上连接板 413 的上滑槽 414 内和每下连接板 423 的下滑槽 424 内分别滑设有一个滚动轴承 44; 两组连杆排 431 中位于最上方的第二连杆 436 的顶端部对应铰接于上连接板 413 的滚动轴承 44 上, 在顶板 2 受压时, 连杆排 431 折叠收缩, 同时上连接板 413 的滚动轴承 44 于滑槽内朝上连接板 413 的端部移动。第一连杆 435 的顶端部铰接在上连接板 413 上, 可以是在上连接板 413 上固定有轴承支座 (图未示出), 该轴承支座内安装有转动轴承 45, 将第一连杆 435 的顶端部固定在转动轴承上。两组连杆排 431 中位于最下方的第一连杆 435 的底端部对应铰接于下连接板 423 的滚动轴承 44 上, 在顶板 2 受压时, 连杆排 431 折叠收缩, 同时下连接板 423 的滚动轴承 44 于滑槽内朝下连接板 423 的端部移动, 第二连杆 436 的底端部铰接在下连接板 423 上, 也可以是在该处固定有轴承支座, 该轴承支座内安装有转动

轴承 45, 将第二连杆 436 的底端部固定在转轴轴承上。

[0056] 当然, 上连接板 413 和下连接板 423 的滑槽也可以是沿其长度延伸, 并在每个滑槽内放置有两个滚动轴承 44, 这样, 在顶板 2 受压时, 连杆排 431 折叠收缩时, 在同一滑槽内的两个滚动轴承 44 相向移动。

[0057] 各第一连杆 435、第二连杆 436 以及导杆 432 之间的安装连接方式与实施例一中基本相同, 在此不做重复描述。

[0058] 上述实施例仅例示性说明本实用新型的原理及其功效, 而非用于限制描述的结构。任何熟悉此技术的人士皆可在不违背本实用新型的精神及范畴下, 对上述实施例进行修饰或改变。因此, 举凡所属技术领域中具有通常知识者在未脱离本实用新型所揭示的精神与技术思想下所完成的一切等效修饰或改变, 仍应由本实用新型的权利要求所涵盖。

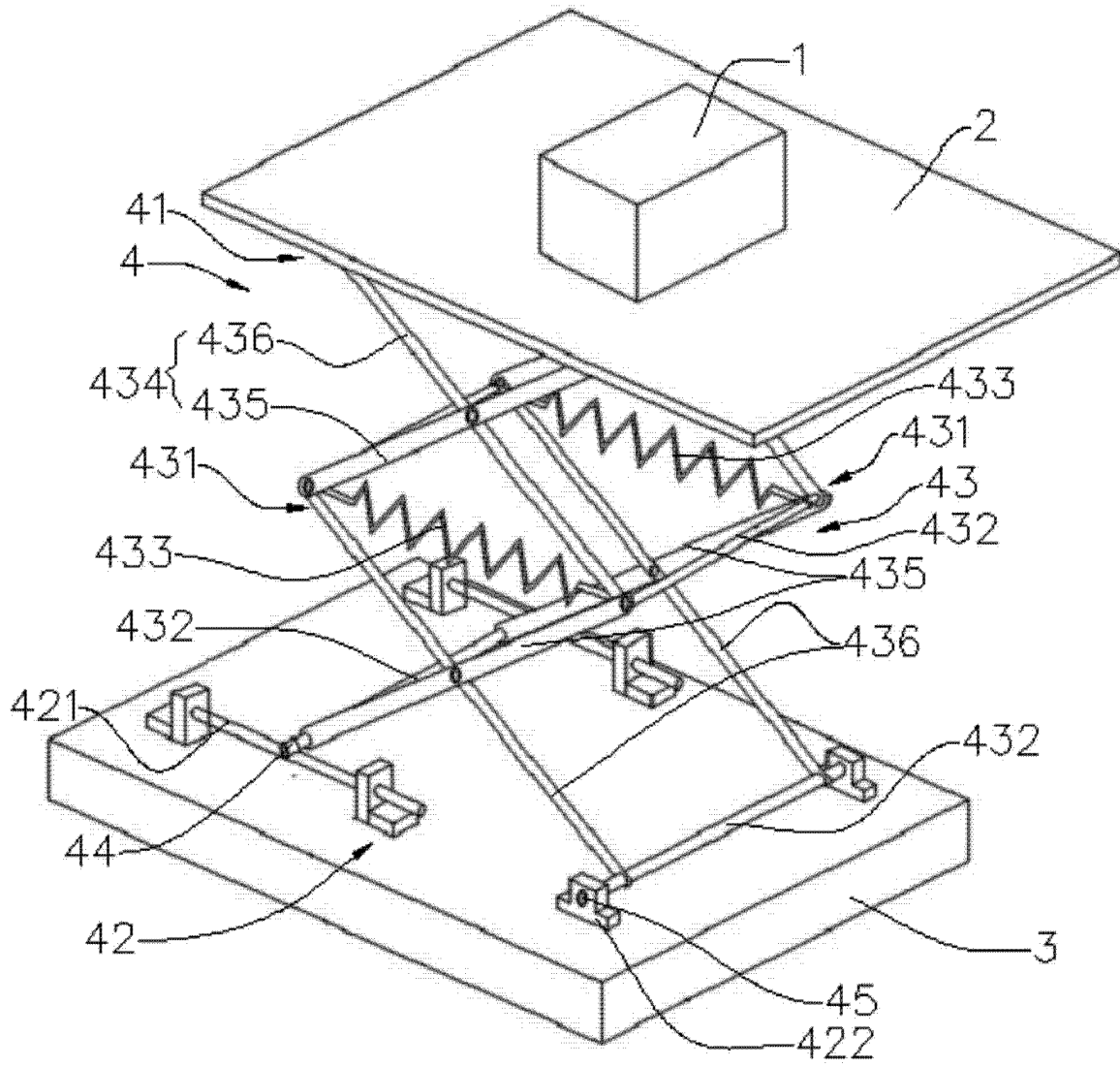


图1

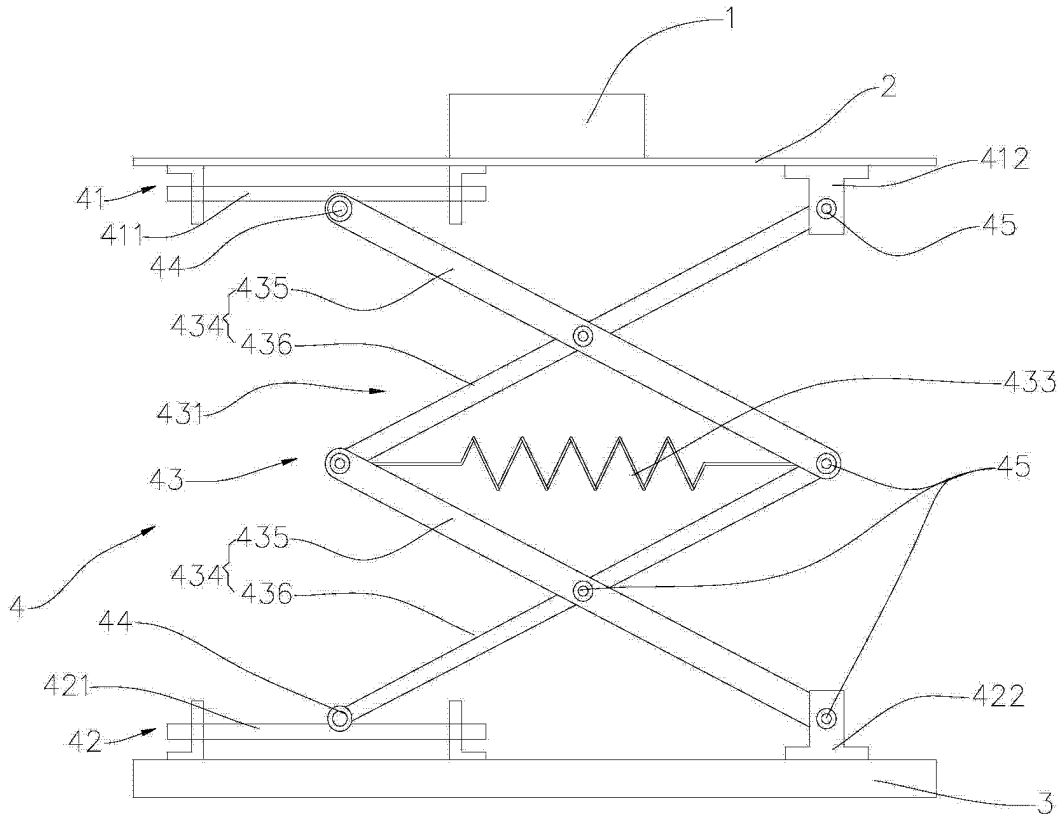


图 2

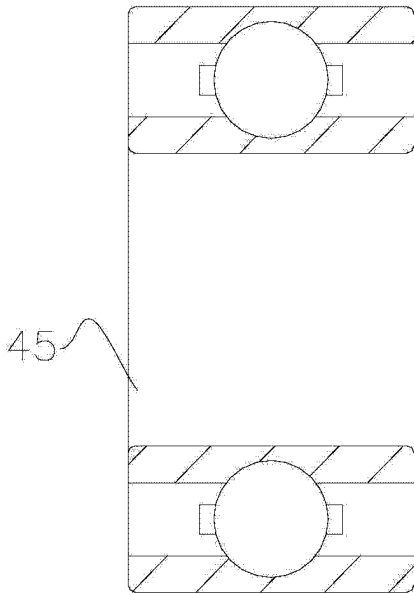


图 3

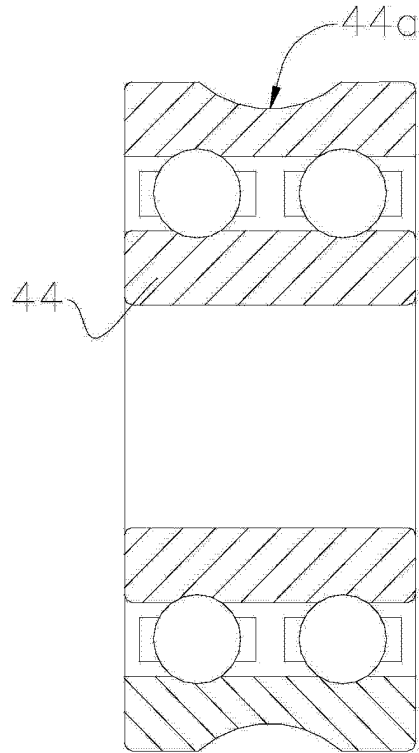


图 4

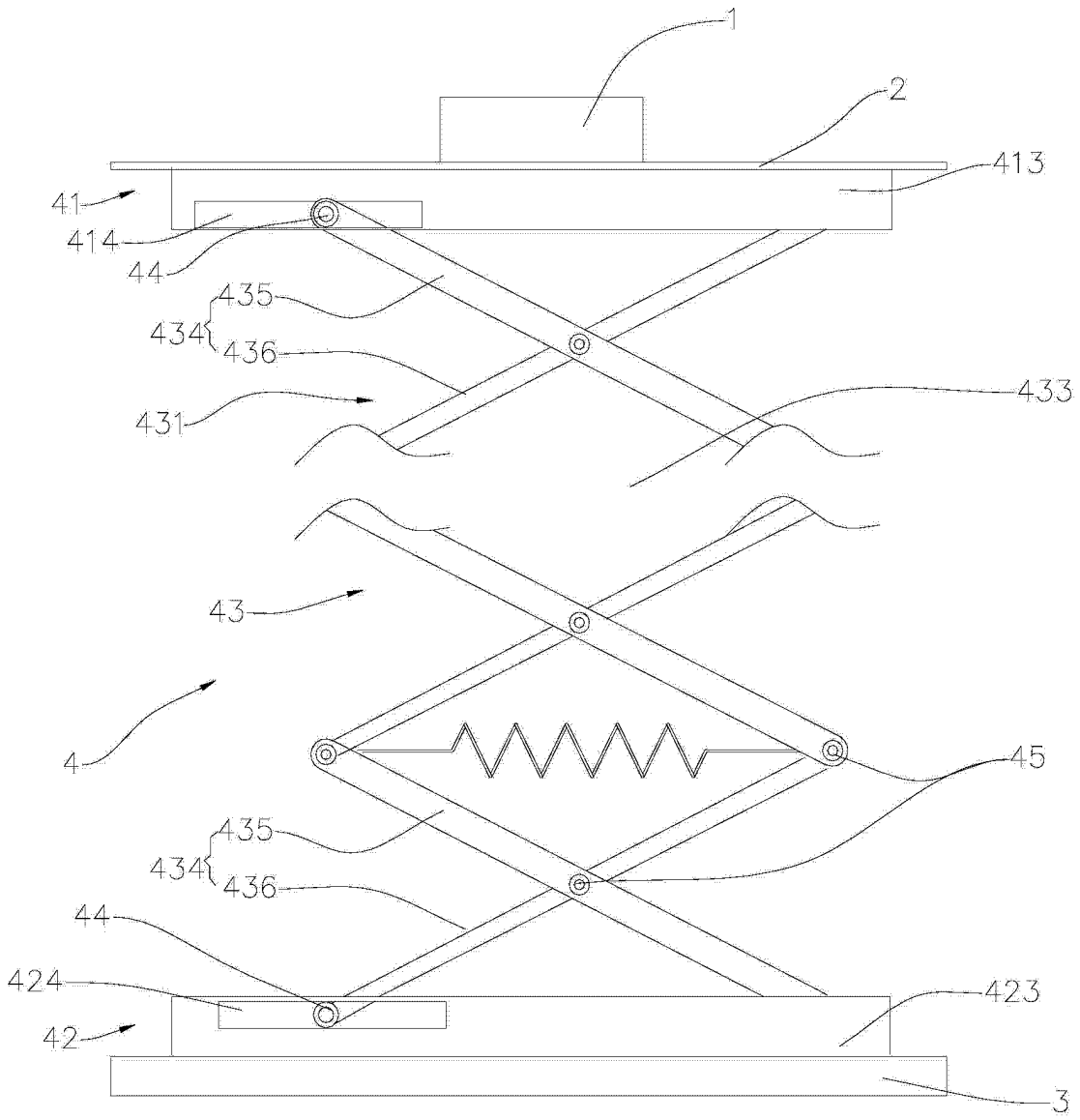


图 5